

STRENG VERTROUWELIJKALLEEN VOOR PHILIPS
SERVICE HANDELAREN

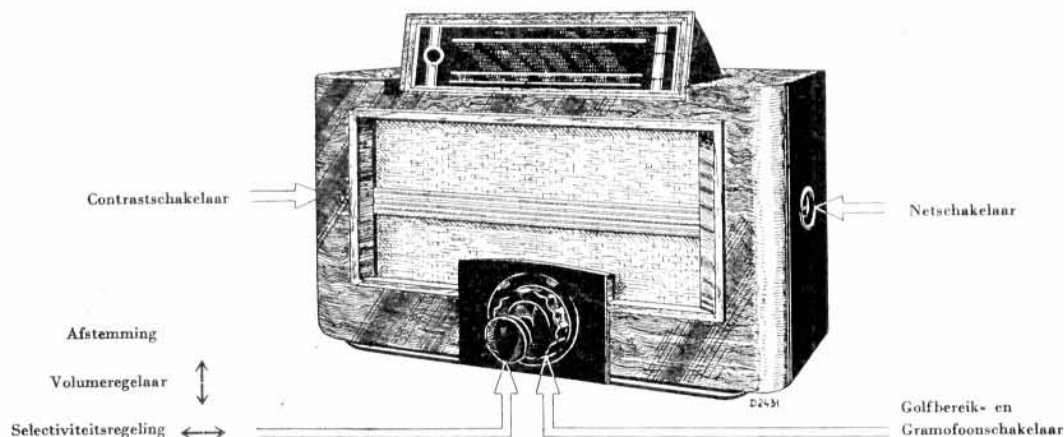
COPYRIGHT 1937

PHILIPS

SERVICE DOCUMENTATIE

VAN HET ONTVANGAPPARAAT

TYPE 890 A



Voor voeding uit wisselstroomnetten.

ALGEMEEN

Het apparaat is een superheterodyne ontvanger en uitgerust met:

7 afgestemde kringen;
bandfilter voorselectie;
filter tegen signalen op de spiegelfrequentie;
filter tegen storingen op de middelfrequentie;
laagfrequent fluitfilter;
vertraagde automatische sterkteregeling;
kwaliteitscorrectie (L.F. tegenkoppeling),
gecombineerd met contrastversterking.

Monoknop voor bediening van:

afstemming met grof- en fijninstelling;
automatische afstemming, gecombineerd met
stille afstemming;
volumeregelaar;
selectiviteitsregeling, gecombineerd met variabel
toonfilter;
golfbereik- en grammofoonschakelaar.

Klapschaal, waarin:

optische afstemming met kathodestraalindicator;
indirect verlichte stationsnamenschaal en wijzer;
golfbereik-gramfoonindicatie met lichtpijlen.

permanent dynamische luidspreker met anti-richt-
effectkegel;
netantenne;
aansluiting voor extra luidspreker met laagohmige
aanpassing;
aansluiting voor gramfoonopnemer;
stationscorrector;
veiligheidscontact, waardoor het apparaat met af-
genomen achterwand geheel spanningsloos is;
omschakelaar, met automatische spanningsindi-
catie op achterwand, voor spanningen van 110—
245 V wisselstroom.

Golfbereiken:

Korte golf: 16,5— 51 M (18,2— 5,89 Mc);
Midden golf: 195 — 585 M (1540 —513 Kc);
Lange golf: 720 —2000 M (416 —150 Kc).

Gewicht netto: 21 kg.

Afmetingen: breedte 620 mm.
hoogte 400 mm.
diepte 290 mm.

SCHEMABESCHRIJVING

Korte Golf:

Antennekring: S37 inductief gekoppeld met S38. Roosterkring van L1: S38-C6, C22. R6 voorkomt parasitair genereeren van L1; voor juiste instelling van L1 is R42 kortgesloten.

Oscillatorroosterkring: S21-C7, C15 (trimmer), roostercondensator C28 en lekweerstand R7.

Oscillatoranodekring: S20, dempingsweerstand R41.

Midden golf:

Antennekring: S9 inductief en capacitief (C23) gekoppeld met S11.

Bandfilter: eerste kring, S11-S33-C27-C5, C9 (trimmer), en tweede kring, S13-S34-C27-C6, C10 (trimmer).

Oscillatorroosterkring: S16-C7, C11 (trimmer), C14-C32(padding), R7;

Oscillatoranodekring: S18, dempingsweerstand R8.

Lange Golf:

Antennekring: S9-S10 inductief en capacitief (C23) gekoppeld met S11-S12.

Bandfilter: eerste kring, S11-S12-C26-C27-C5, C9 (trimmer), en tweede kring, S13-S14-C26-C27-C6, C10(trimmer).

Oscillatorroosterkring: S16-S17-C7, C11-C12(trimmer), C13-C31-C14-C32 (padding).

Oscillatoranodekring: S19, R8.

Opmerking: bij midden- en lange golf is C28 kortgesloten en fungeeren de paddingcondensatoren tevens als roostercondensator.

M.F. Antennefilter: S8-C21.

Spiegelfrequentiefilter: C24, C8 met eerste spoel van bandfilter.

M.F. kringen: Eerste bandfilter: S22-C16-S23-C17; de koppeling tusschen S22 en S23 is variabel.

Tweede bandfilter: S24-C18-S35-S25-C19.

Hulpkring: S26-S27-C44-C45 (scherpe kring voor voelbare afstemming).

Detector kring: eerste diode-anode van L3, kathode, R13, R12, R11, S35, diode-anode L3. R14-C38 geven tooncompensatie bij volumeregeling. De L.F. spanning over R12-R13 wordt gevoerd naar de:

L.F. versterker via (C60), C42 R16 en het toonfilter R17, C43, R18, C49, naar rooster L4; de versterkte L.F. spanning over R26 wordt via C50, R31 en R30-R50 aan de roosters van L5 en L6 toegevoerd. De anodes van deze beide lampen zijn via S44-S45, S46 met de luidspreker verbonden.

R30-R50 en R33-R51 voorkomen parasitair genereeren van L5 en L6.

Gramfoonweergave: de spanning van de gramfoonopnemer komt direct aan het rooster van L3; een gedeelte van de versterkte L.F. spanning over R45-R47 komt via C58 aan R12-R13; zie verder onder „L.F.-versterker”.

Optische afstemindicatie: de hulpkring S26, S27, C44, C45 krijgt het M.F.-signaal toegevoerd via C20, waardoor over R19 een gelijkspanning ont-

staat, waarvan via R21-R28 een gedeelte toegevoerd wordt aan het rooster van L8; hierdoor varieert het oplichtende kruis. Bij grootste breedte is de juiste afstemming bereikt.

Automatische volumeregeling (A.V.R.) wordt verkregen door het diodegedeelte van L4. L2 wordt zonder vertraging geregeld door de spanning, ontstaan over R29 (tweede diode-anode) via R3-C35. L1 wordt vertraagd geregeld door de eerste diode-anode van L4 en wel als volgt: **zonder signaal** is de eerste diode-anode positief via R25; bij **klein signaal** wordt deze spanning verminderd met een deel der regelspanning over R29 (via R27). Deze vermindering is echter zeer gering, daar bij positieve diode-anode de weerstand anode-kathode zeer **klein** is t.o.v. R27; echter bij **groot signaal** wordt deze vermindering zoo groot, dat de eerste diode-anode van L4 negatief wordt t.o.v. zijn kathode. Nu is de weerstand anode-kathode **groot** t.o.v. R27, zoodat vrijwel de geheele regelspanning over R29 via R10-C37 en R5 naar het rooster van L1 gevoerd wordt.

In de K.G.stand werkt de A.V.R. alleen op L2.

Kwaliteitscorrectie en contrastversterking: Via R53, R52, R22, S28 wordt een gedeelte van de L.F., spanning over S46 teruggevoerd naar het rooster van L4; dit geeft z.g. L.F.tegenkoppeling, waardoor de L.F. versterker een grooter vermogen af kan leveren bij minder vervorming. Doordat R44, de kathodeweerstand van L3, niet overbrugd is door een ontkoppelingcondensator, verkrijgt men ook op deze lamp in gramfoonstand L.F.tegenkoppeling, dus kwaliteitsverbetering.

Door de knop op de linkerzijwand naar voren te plaatsen, wordt L14 ingeschakeld i.p.v. R53; hierdoor is de mate van tegenkoppeling omgekeerd evenredig met de L.F. signaalsterkte, waardoor het contrast tusschen de zachte en harde passages versterkt wordt.

C57, S43, C67, R49, is het z.g. fluitfilter.

Schakelaars op de achterwand.

Met de schakelaar links boven naar rechts staat de luidspreker ingeschakeld, door deze schakelaar naar links om te leggen, is de luidspreker uit- en R55 ingeschakeld. Deze weerstand is noodig om te voorkomen, dat zonder extra luidspreker en met uitgeschakelde luidspreker de eindtrap zonder belasting zou zijn.

De schakelaar links onder is de stationscorrector. Normaal staat deze schakelaar naar boven, d.w.z. C60 kortgesloten. Mocht een bepaalde zender een hinderlijke bromtoon hebben, of klinkt de spraak te dof, dan is dit te corrigeren door deze schakelaar naar beneden om te leggen, dus C60 in serie te schakelen met C42, waardoor de versterking van de lage frequenties verminderd wordt.

De netantenneschakelaar bevindt zich rechts onder. Met deze schakelaar naar beneden is de normale buitenantenne ingeschakeld, terwijl in de bovenste stand het antenncontact via C41 aan het net is verbonden.

In deze stand is tevens de antennebus afgesloten.

Voelbare afstemming: Hiervoor dienen
 S39 = Torenrelais, A zie fig. 1);
 S47 = Voorrelais, B;
 S48 = Remmagneetspoel;
 S49 = Anti-kleefspoel.

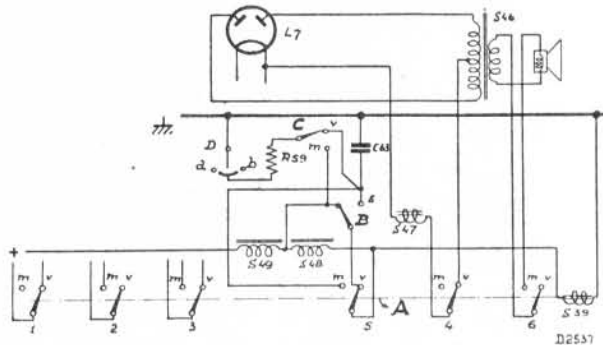


Fig. 1

Standen van het relais:

m = muziek v = voelbare afstemming
 s = signaal zs = zonder signaal

Schakelaar C (de trek-drukschakelaar van de monoknop dient om de voelbare afstemming uit te schakelen.

Schakelaar D is mechanisch gekoppeld aan de remmagneet; alleen wanneer de remmagneet vast staat schakelt dit contact uit bij draaiing aan de afstemknop. Zoodra de remmagneet de knop loslaat, sluit contact D zich weer.

In stand v worden nu de volgende schakelingen gemaakt; zie overeenkomstige nummering in fig. 1:

1. De rimpelspanning over S7, S49 en S39 via C25 toegevoerd aan het stuurrooster van L2.
2. R15 als gemeenschappelijke kathode weerstand opgenomen in de kringen van eerste en tweede diode van L3.
3. De L.F. versterker vanaf C42 overgeschakeld naar de belastingweerstand van de tweede diode van L3 (via R20).
4. S47 verbonden aan knooppunt S44-S45.
5. S48 kortgesloten door de schakelaars A en B.
6. De luidspreker losgemaakt van S46.

Deze stand is aangegeven in fig. 1.

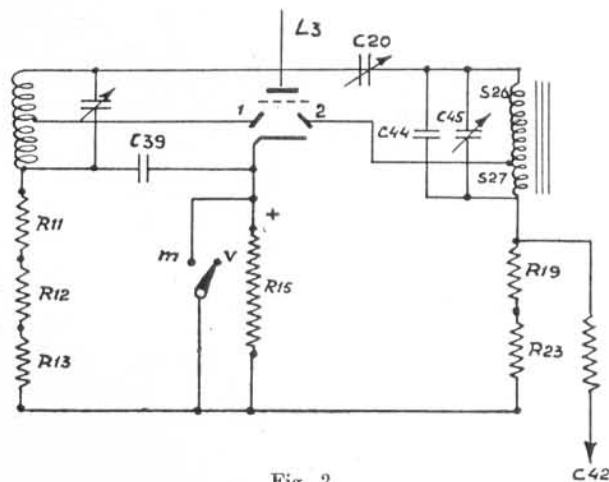


Fig. 2

Wordt nu op een zender afgestemd, dan ontstaat over de beide kringen S25, S35, C19 en S26, S27,

C44, C45 een MF-spanning gemoduleerd met de 100-perioden rimpel. Doordat de tweede kring zeer scherp is, in tegenstelling met de eerste, zal, zolang nog niet precies is afgestemd (bv. bij de frequenties X of X' van fig. 3, het signaal aan de eerste diode van L1 groter zijn dan aan de tweede diode, met als gevolg dat aan R15 een gelijkspanning ontstaat met een polariteit als aangegeven in fig. 2. Hierdoor is de tweede diode-anode van L3 negatief t.o.v. de kathode en kan dus niet detec-

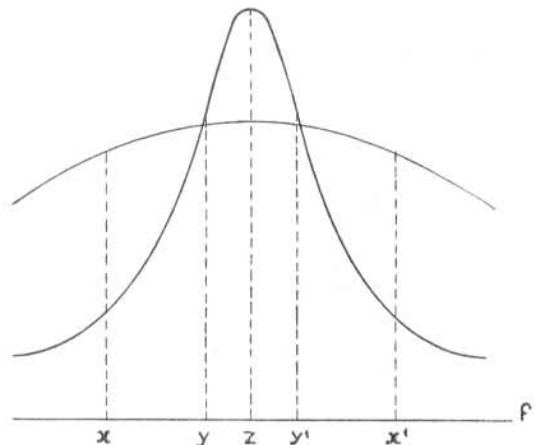


Fig. 3

teeren. Eerst wanneer de M.F.-spanning over de tweede kring iets groter is dan aan de eerste kring (bij de frequentie Y of Y' in fig. 3) zal deze diode gaan detecteren waardoor een bromspanning ontstaat aan R19. Deze spanning komt via R20 en C42 in de LF-versterker en wordt na door L4, L5 en L6 versterkt te zijn, gelijkgericht door L7, waardoor S47 bekrachtigd wordt. Hoe dichter de M.F. van het apparaat benaderd wordt (punt Z in fig. 3), des te groter is deze bekrachtigingsstroom, totdat deze voldoende is om het voorrelais (B in fig. 1) te doen omschakelen in de stand s. Hierdoor wordt de kortsluiting over S48 opgeheven: de remmagneet houdt de afstemknop vast. Tevens is nu S39 door B en D kortgesloten door R59, waardoor A in stand m terugvalt en het station normaal weergegeven wordt. Ook wordt de stroomkring door S47 onderbroken waardoor B terugvalt. Wordt in deze stand de afstemknop een weinig gedraaid, dan gaat het contact D op de kleefspoel open; stand a of b, afhankelijk van de draairichting. Hierdoor wordt S39 weer bekrachtigd; het torenrelais A komt in stand v, dus ook S47 is weer bekrachtigd en schakelt het voorrelais B om in stand s. Bij nog verder draaien aan de afstemknop (bv. bij frequentie Y fig. 3) wordt de stroom door S47 te klein en valt relais B terug waardoor S48 wordt kortgesloten. Daar S49 tegengesteld gewikkeld is aan S48 raakt deze laatste zijn magnetisme direct kwijt en laat de afstemknop los, waardoor contact D zich weer sluit en de stand weer is als in fig. 1.

Opmerking:

De grootte van C20 bepaalt de M.E.-spanning over de scherpe kring dus ook de frequentie waarbij

deze spanning gelijk is aan die over de vierde M.F.-kring. C20 is zoo ingesteld, dat het frequentieverschil tusschen Y en Y' gelijk is aan 900—1100 c/s. De afstemnauwkeurigheid is dus $\frac{1}{2}$ Kc. Doordat zoowel de spanning aan de 4e M.F.-kring als de spanning aan de scherpe kring afhankelijk zijn van hetzelfde M.F.-signaal, is de voelbare afstemming onafhankelijk van de sterkte van het te ontvangen signaal.

Voeding:

Voedingstransformator S1, S2, S3, S4, S5, S6.
Ratelcondensator C59.
Gelijkrichtlamp L9.

Afvlakfilter C1, S7, C2, (C69).

Ontkoppeling anodes L1, L3 en L4; R1, C53.

Voeding schermrooster L1: R1, R37, R56, C34.

Voeding schermrooster L2: R1, R37, C33.

Neg. roosterspanning L1: R35, R42, C30.

id. L2: R9, C36, verminderd met de neg. roosterspanning van L4.

id. L3: in stand gramfoon; R44.

id. L4: R49, R22, R23, R24, S28, C3.

id. L5: R32, C4.

id. L6: R54, C62.

HET AFREGELLEN VAN DE ONTVANGER

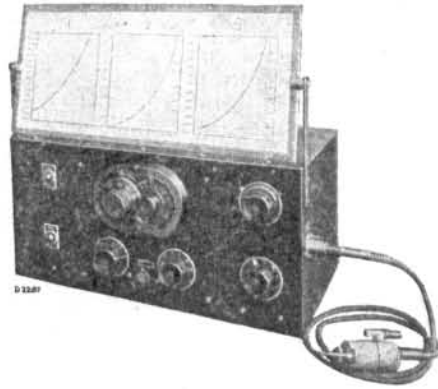


Fig. 4

Voor het trimmen heeft het apparaat niet uitgekast te worden; door de kast met de linker zijkant op een stuk vilt te plaatsen (denk aan de kap van de contrastschakelaar) en bodem- en achterplaat te verwijderen, zijn alle trimpunten te bereiken.

Het opnieuw afregelen is nodig:

1. Na uitwisseling van spoelen of condensatoren in het M.F.- of H.F.-gedeelte.
2. Wanneer het apparaat niet voldoende gevoelig of selectief is (zie E-bladen).

Bij het afregelen maakt men gebruik van:

1. Service oscillator GM 2880F (fig. 4).
2. Outputindicator: universeel meetapparaat 4256 of 7629.
3. Aperiodische versterker GM 2404 of een hulpapparaat.
4. 15° mal voor vastleggen van het verband tusschen condensatorstand en schaal.
5. Geïsoleerde trimdopsleutel 6 mm.
6. Geïsoleerde trimdopsleutel 8 mm.
7. Geïsoleerde trimschroevendraaier.
8. Kokerkit voor het vastzetten der trimmers.
9. Een condensator van 25 $\mu\mu\text{F}$.
10. Een condensator van 320 $\mu\mu\text{F}$.
11. Een condensator van 32000 $\mu\mu\text{F}$.
12. Een condensator van 0,1 μF .
13. Een trimtransformator.

Als kunstantenne dienen:

1. Voor M.F.: een condensator van 32000 $\mu\mu\text{F}$.
2. Voor M.G. en L.G.: een standaardkunstantenne.
3. Voor K.G.: een kortegolfkunstantenne, dit is de roode punt op de standaardkunstantenne.

Steeds apparaat trimmen met de daarbij behorende lampen.

Sluiting tusschen de anoden van L1 of L2 en chassis vermijden, daar dit verbranding van S22 of S24 veroorzaakt.

Vóór het trimmen de was op de trimmers zacht maken; (b.v. met de soldeerbot).

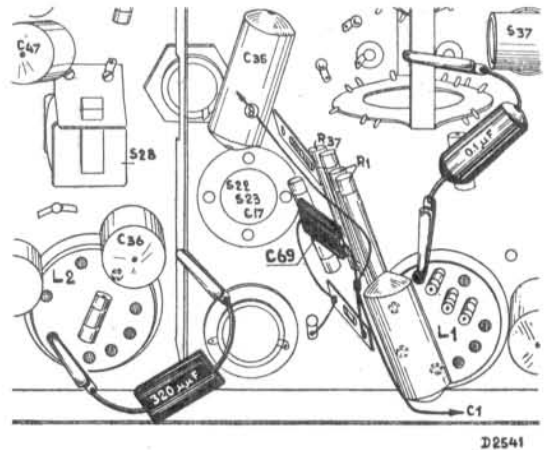


Fig. 5

A. De M.F. kringen

1. Apparaat aarden.
2. Golfbereikschakelaar op L.G.
3. Variabele condensator op maxi- } 2000 m. mum.
4. Voelbare afstemming uitschakelen; (Monoknop indrukken).
5. Volumeregelaar op maximum } Mono-
6. Selectiviteit op minimum. } knop ↗
7. Outputindicator aansluiten aan de extra-luidsprekerbussen met tusschenschakeling van een trimtransformator.
8. Gemoduleerd signaal varf 128 K.c. via 32000 $\mu\mu\text{F}$ aan het 4e rooster L1 toevoeren.
9. Afschermkapje van de tweede M.F.-transformator verwijderen.
10. Derde kring verstemen met een condensator van 320 $\mu\mu\text{F}$ tusschen de anode van L2 en chassis (fig. 5); C35 en C37 kortsluiten.
11. C19 trimmen op maximum output (zie fig. 8).

12. Tweede kring verstemen door bovengenoemde condensator van $320 \mu\text{F}$ tus-schen rooster L2 en chassis te schakelen (fig. 6).

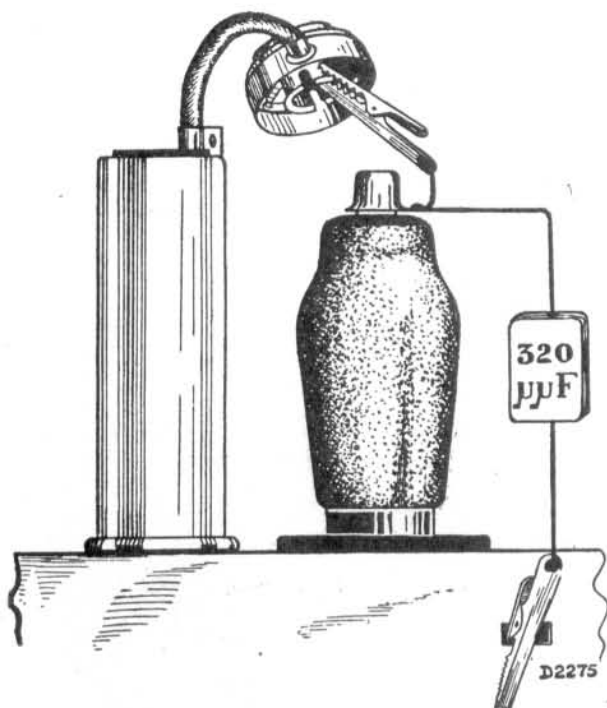


Fig. 6

13. C18 trimmen op maximum output.
 14. C16 trimmen op maximum output.
 15. Eerste kring verstemen door de condensator van $320 \mu\text{F}$ nu tus-schen plaat L1 en chassis aan te sluiten (fig. 7).

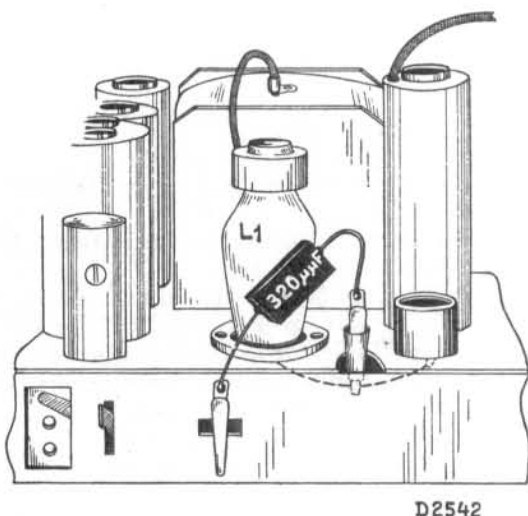


Fig. 7

16. C17 trimmen op maximum output.
 17. C16, C17, C18 en C19 vastzetten met kokerkit; de verstemmingscondensator, de kortsluiting over C35 en C37 en de kunst-antenne van $32\,000 \mu\text{F}$ wegnemen.

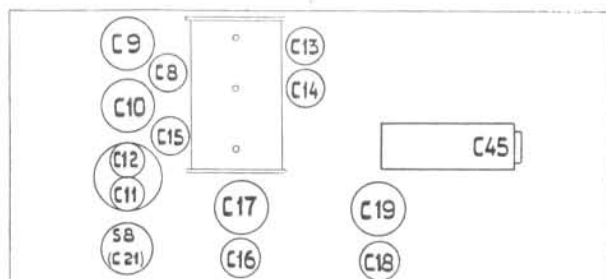


Fig. 8

B. H.F. en Generatorkringen

I. voor de M.G.

1. Apparaat op M.G. schakelen; voelbare afstemming uit;
2. Volumeregelaar op maximum. } Mono-
3. Selectiviteit op maximum. } knop ↗
4. 15° mal aanbrenge en variabele condensator vast tegen mal aandraaien (fig. 9) (minimum capaciteit).
5. Gemoduleerd signaal van 1442 Kc (208 m) via standaard kunstantenne aan antenne en aardecontact toevoeren.
6. Trimmen op maximum output in de volgorde: C11, C10, C9, C10, C11. C9 en 10 vastzetten en opletten, of tijdens het hard worden van de was de output niet veranderd; zoo noodig corrigeren.
7. Rooster 1 van L1 aarden met condensator van $0,1 \mu\text{F}$ (fig. 5) en service oscillator afstemmen op 546 Kc ($549,5 \text{ m}$).
8. Hulpontvanger of aperiodische versterker aansluiten via een condensator van $25 \mu\text{F}$ aan de anode van L1 (fig. 7) output-indicator aan hulpontvanger aan sluiten en hulpontvanger afstemmen op 546 Kc ($\pm 550 \text{ m}$). Met draaicapacitor van te trimmen apparaat afstemmen op maximum output (middelen).

Dit middelen gaat als volgt:

Stel de draaicapacitor zoo nauwkeurig mogelijk in op maximum output. Deze stand van de condensator merken en output noteeren (Stand I).

Draai de condensator zooveel naar links tot de output gelijk is aan $\frac{1}{3}$ van de waarde bij stand I; de stand van de condensator merken (stand II).

Draai de condensator terug en daarna zooveel naar rechts tot weer de output gelijk is aan $\frac{1}{3}$ van de waarde bij stand I; de stand van de condensator merken (stand III).

Nu is de juiste stand precies midden tus-schen stand II en III in.

9. Hulpontvanger en kortsluitcondensator aan het eerste rooster van L1 verwijderen; outputindicator weer aan te trimmen apparaat aansluiten.
10. C14 op trimmen maximum output.

11. Service oscillator weer instellen op 1442 Kc; variabele condensator tegen 15° mal aandraaien. C14 en C11 vastzetten en C11 tijdens het hardworden van de was op maximum output bijregelen.

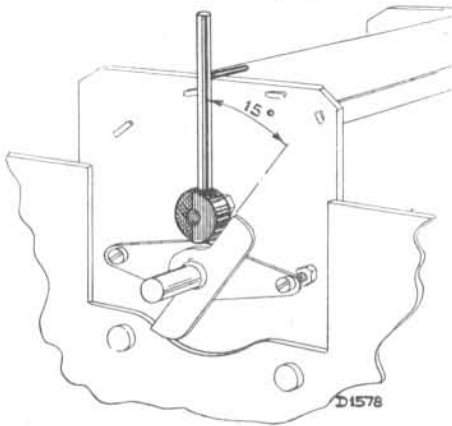


Fig. 9

II. Voor de L.G.

1. Apparaat op L.G. schakelen, voelbare afstemming uit.
2. Volumeregelaar op max. } Mono-
3. Selectiviteit op max. } knop ↖
4. Eerste rooster van L1 aarden met condensator van $0,1 \mu\text{F}$ (zie fig. 5).
5. Service oscillator instellen op 395 Kc.
6. Hulpapparaat aansluiten via condensator van $25 \mu\mu\text{F}$ aan de anode van L1 (zie fig. 7); outputindicator aan het hulpapparaat aansluiten en hulpontvanger afstemmen op 395 Kc.
7. Met draaicapacitor van te trimmen apparaat afstemmen op maximum output (middelen, zie boven).
8. Hulpontvanger en aardingscondensator aan het eerste rooster van L1 verwijderen en outputindicator weer aan te trimmen apparaat aansluiten.
9. Met C12 trimmen op maximum output.
10. C12 vastzetten; tijdens hard worden der was eventueel bijregelen.
11. Zie onder 4.
12. Service oscillator instellen op 160 Kc.
13. Zie onder 6, maar nu de hulpontvanger instellen op 160 Kc.
14. Variabele condensator op maximum draaien en daarna terugdraaien tot tweede punt met max. output.
15. Zie onder 8.
16. Met C13 trimmen op maximum output.
17. C13 vastzetten; tijdens hard worden der was eventueel bijregelen.

III. Voor de K.G.

1. Apparaat op K.G. schakelen.
2. Variabele condensator tegen 15° mal aandraaien.
3. Service oscillator instellen op 17,05 Mc.
4. Kunstantenne voor K.G. omzetten.
5. C15 uitdraaien tot eerste punt met max. output.
6. C15 vastzetten.

Spiegelfrequentiefilter.

1. Apparaat op M.G. schakelen.
2. Service oscillator instellen op 1000 Kc.
3. Signaal zeer sterk maken.
4. Apparaat instellen op 403 meter.
5. C8 trimmen op minimum output.
6. C8 vastzetten.

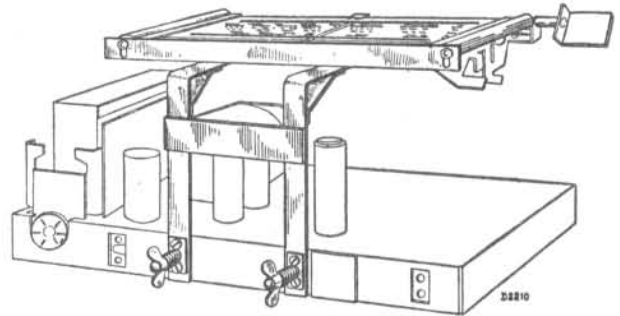


Fig. 10

D. M.F. antennefilter.

1. Apparaat op L.G. schakelen.
2. Variabele condensator op max. draaien.
3. Service oscillator instellen op 128 Kc.
4. S8 afregelen op minimum output (fig. 8).
5. S8 vastzetten.

E. Instellen der schaal.

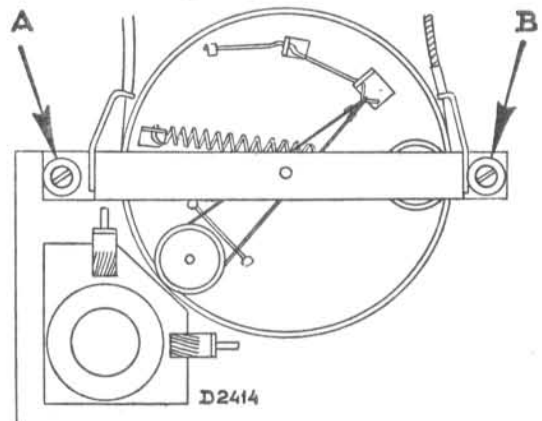


Fig. 11

Indien de schaal opnieuw moet worden ingesteld, gaat dit als volgt:

Signaal van 208 m (1442 Kc.) toevoeren via standaard kunstantenne en apparaat hierop afstemmen.

Wijzer op 208 m stellen en vastzetten.

Signaal van 350 m (857 Kc.) toevoeren en apparaat hierop afstemmen.

Miswijzing aflezen.

Signaal van 549,5 m (546 Kc.) toevoeren en apparaat hierop afstemmen.

Miswijzing aflezen.

Beugel van trommelschijf verstellen volgens nevenstaande tabel, na telkens de beide schroeven A en B (zie fig. 11) een weinig los te draaien.

Telkens na het verschijnen op 208 m afstemmen en eventueel de wijzer verstellen.

Bij deze instelling verdient het aanbeveling gebruik te maken van een speciale beugel, om de schaal vast te zetten (Zie fig. 8).

In veel gevallen zal het voldoende zijn de stand van de wijzer te corrigeren, waarvoor het niet noodig is het apparaat uit de kast te nemen.

350 m	549,5 m	
goed	te hoog	↑ of ↖
goed	te laag	↙
te hoog	te hoog	←
te laag	te laag	→
te hoog	te laag	↓
te hoog	goed	↓
te laag	te hoog	↑
te laag	goed	↑

F. Voelbare afstemming

1. Apparaat op L.G. schakelen, monoknop ↖, voelbare afstemming uitgeschakeld; Service oscillator aansluiten via 32000 $\mu\mu\text{F}$ aan 4° rooster van L1. Outputindicator aansluiten en nu Service oscillator instellen op max. output (afstemming moet nu liggen tussen 127,5 en 128,5 Kc). Indien buiten deze grenzen, dan eerst M.F. overtrimmen.

Service oscillator op deze afstemming laten staan.

2. Voelbare afstemming **inschakelen**, modulatie Service oscillator **uitschakelen** (L7 verwijderen om C45 te kunnen bereiken). Outputmeter aansluiten via trimtransformator direct aan S46, of d.m.v. een hulpvoet zonder trimtransformator tussen de plaatcontacten van lampvoet L7, en C45 op max. output trimmen; C45 met was vastzetten en zoo noodig, tijdens hard-woorden van de was, corrigeren.

G. Contrastversterking

Om de juiste werking van de contrastversterking te controleren ga men als volgt te werk:

1. Een gemoduleerd signaal (bv. 300 m) toevoeren via standaard-kunstantenne en met aangesloten outputmeter, apparaat daarop afstemmen; bandbreedte regeling op smal (contrastversterker uit).
2. Bandbreedteregelaar op breed en volume op ca. normale output instellen.
3. Contrastversterker inschakelen waarbij de output moet verminderen.
4. Gelijk aan 2, doch op groote output instellen.
5. Inschakelen van de contrastversterker moet nu grooter output geven.
6. Bij afwijking hiervan zie onder storingsdeterminatie.

STORINGSDETERMINATIE

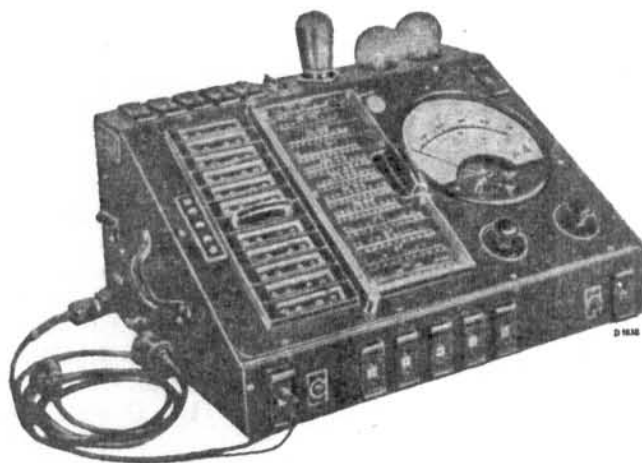


Fig. 12

Voor een doelmatige storingsdeterminatie is een goed meetinstrument noodzakelijk; gebruik daarom steeds het Universeel Meetapparaat type 4256 of 7629. Om de fout te localiseeren is het niet noodig het apparaat uit de kast te nemen. Door plaatsing met de linkerzijwand op een stuk vilt (denk om de kap van de contrast schakelaar) en verwijdering van bodem- en achterplaat, zijn alle onderdeelen bereikbaar.

Men soldeere geen enkele verbinding los, alvorens de fout door metingen aan het, in bedrijf zijnde apparaat gelocaliseerd te hebben. De normale waarde van stroom en spanningen, gemeten met meetapparaat 4256 of 7629, zijn in de stroomspanning-tabel op blad S1 vermeld.

I. Apparaat op de juiste spanning aansluiten en met bijbehorende lampen op buitenantenne of Service oscillator beproeven met uitgeschakelde voelbare afstemming:

- a. apparaat werkt normaal, in bedrijf laten en in observatie houden;
- b. apparaat werkt niet, of niet goed:

II. Een stel lampen uit een goed-werkend apparaat en eventueel een andere luidspreker probeeren. Fouten in lampen of luidspreker zijn nu uitgeschakeld of gelocaliseerd.

III. Nagaan of gramfoonweergave mogelijk is.

- a. Weergave is mogelijk; de fout is te zoeken in het M.F.-gedeelte of H.F.-gedeelte (zie onder V).
- b. Geen weergave mogelijk, de fout in voedings- of L.F.-gedeelte te zoeken (zie onder IV).

IV. Geen radio- en geen gramfoonweergave.

- a. Spanning over C2 abnormaal (260 V).
 1. Veiligheidscontact, netschakelaar, spanningscarroussel of Z1 defect: spanning over S1 meten tusschen onderkant Z1 en bovenkant S1; (245 V).
 2. S3 defect: spanning meten aan de gloeidraadklemmen van L9 (4 V.)

3. S2 defect of C59 kortgesloten: spanning meten over de beide helften van S2 (2×280 V).

4. C1 kortgesloten.

5. S7, S49 onderbroken: weerstand van deze spoelen meten met uitgeschakeld apparaat.

6. C2 kortgesloten.

7. Sluiting tegen chassis in de afscherm-bus van S24; indien dit het geval is, is de gelijkstroomweerstand over C2 zeer klein (denk om de polariteit).

8. L4, L5 of L6 hebben abnormale stroom en spanningen (zie hieronder).

9. S44, S45 sluiting tegen chassis of tegen S46.

b. L5 of L6 heeft abnormale stroom en spanningen.

1. S45, S44, R54, R32, R51, R33 onderbroken; geen of te lage anodestroom.

2. C4, C62, C50 kortgesloten: te hoge anodestroom.

3. R50, R30, R31 onderbroken.

c. L4 heeft abnormale stroom en spanningen.

1. R1, R26, R49 R22+S28, R23, R24 onderbroken: C53, C56 kortgesloten: geen anodestroom.

Sluiting tusschen S44-S45-S51 en S46: te lage anodestroom, (verhitting van R23 en R24).

2. C3, C65 kortgesloten: te hoge anodestroom.

C58 kortgesloten: te hoge anodestroom, alleen in gramfoonstand.

3. R18, R17, R16 onderbroken.

d. L3 abnormale stroom en spanningen (alleen gramfoonstand).

1. R47, R45, R44 onderbroken.

C51 kortgesloten: geen anodestroom.

2. R43 onderbroken; slecht contact aan schakelaar 4.

e. L3, L4, L5 en L6 hebben normale stroomen en spanningen, echter geen gramfoonweergave.

1. Sluiting in afgeschermd roosterleidingen van L3 en L4.
2. Winding-sluiting van S44, S45 of S46; controleren door outputmeter aan te sluiten tusschen anode en schermrooster van L5.
3. C43, C49, C64 sluiting.
4. R12, R13 onderbroken; of slecht contact aan een der schakelaars van het torenrelais.

V. Gramfoonweergave doch geen radio-ontvangst.

a. L2 heeft abnormale stroomen en spanningen.

1. S24, R8, R37 onderbroken. C33, C35 sluiting; geen of te lage anodestroom.
2. R2, R36, R39, R3, R29 onderbroken. C36 sluiting; te hooge anodestroom.
3. S23 onderbroken.

b. L1 heeft abnormale stroomen en spanningen.

1. S22, R35, R42, R56 onderbroken. C34, C37 sluiting. Geen of te lage anodestroom.
2. C30 sluiting; te hooge anodestroom.
3. R6, R5, R10, R27, R7, R8 onderbroken.
4. S38, S13, S14, S19, S18 onderbroken of slecht contact aan de schakelaars 2 en 3.

c. L1 en L2 hebben normale stroomen en spanningen.

1. Geen weergave van gemoduleerd signaal van 128 Kc, toegevoerd aan stuurrooster van L2. S25, S35 onderbroken. C18, C19, C39 sluiting.
2. Geen weergave van gemoduleerd signaal van 128 Kc, toegevoerd aan stuurrooster L1 (4e rooster). C16, C17 sluiting.
3. Wel signaal als onder 2, doch niet bij toevoering van een H.F.-signaal. Een der spoelen of condensatoren in het oscillatorgedeelte sluiting of onderbroken. Schakelaar 3 slecht contact.
4. Wel weergave van een gemoduleerd HF-signaal toegevoerd aan stuurrooster L1; doch niet aan het antennecontact. Een der spoelen of condensatoren in het HF-bandfilter of antennekring sluiting of onderbroken. Schakelaar 1 en (of) 2 slecht contact.

VI. Radio- en gramfoonweergave-kwaliteit niet goed

a. A.V.R. werkt niet.

1. R25, R27 onderbroken.
2. C35, C37 sluiting.

b. Optische afstemming werkt niet goed.

1. Kruis blijft smal; R4, R21 onderbroken, C47 sluiting. Scherpe kring niet in orde; S26, S27 onderbroken, C44, C45 sluiting. C48 sluiting.
2. Kruis wordt niet breed genoeg bij zwakkere zenders; R25 onderbroken.
3. Kruis vloeit dicht; R28 onderbroken.

c. Sterke ruisch.

Apparaat is ontregeld; trimmen.

d. Geneereeren.

Afgeschermd roosterleidingen van L1, L2, L3 en L4; geen goed contact met chassis. C69, C53, C34, C33, C35, C37 onderbroken.

e. Brom.

1. Diverse afschermingen maken geen contact met chassis.
2. S7 winding sluiting.
3. C1 en (of) C2 onderbroken.
4. C1 maakt sluiting tegen het chassis.

f. Vervormde weergave.

1. Tegenkoppeling onderbroken. R22 en S28, R52, R53 of L14 onderbroken. Bij onderbreking van R53 en (of) L14 is de contrastversterking tevens uitgeschakeld.
2. C68 en (of) contact 4 van torenrelais sluiting. Deze sluiting van contact 4, of van de bedrading daarvan, kan optreden bij de apparaten in de uitvoeringen t./m. Eo11. Bij optreden van deze fout bedrading verleggen, zoodat geen knelling tegen kastbodan meer mogelijk is.

g. Onvoldoende selectief.

1. Apparaat is ontregeld, trimmen.
2. Sluiting in MF-spoelen, weerstand meten.

h. Microfonisch effect.

Arreteerschroeven van het chassis niet losgedraaid.

j. Voelbare afstemming werkt niet, of niet goed.

1. S39, S47, S48, S6, C25, R20 onderbroken. Voelbare afstemming werkt niet.
2. R59, breekcontact (D) onderbroken. Voelbare afstemming werkt, doch geen geluid.
3. Schakelaar 4 komt niet geheel in de ruststand terug, waardoor R44 tusschen kathode L3 en chassis geschakeld blijft; dit geeft een te breed gebied van voelbare afstemming.
4. Scherpe kring S26, S27, C44, C45 ontregeld. Bij voelbare afstemming of op afstemkruis afgestemd, geen goede weergave op LG.
5. Slecht contact aan voorrelais B en (of) slecht contact aan de schakelaars 4, 5 en 6 van torenrelais A. Ratelen bij afstemming met voelbare afstemming.

STORINGSDETERMINATIE VOLGENS HET „POINT TO POINT” SYSTEEM.

Indien men in het bezit is van een der beide Meetapparaten type 7629 of 4256, kan de fout op eenvoudige wijze gelocaliseerd worden, door gebruik te maken van de „point-to-point” methode. In aanvang komt deze methode in zooverre overeen met die op de E-bladen, dat men weer begint met de handelingen aldaar genoemd onder I en II. Daarna gaat men als volgt te werk:

1. Alle lampen worden uit het apparaat genomen. Het universeel meetapparaat type 4256 of 7629 wordt aangesloten en ingesteld voor weerstandsmeting (stand 12). De + pen van het meetsnoer wordt zoodanig verlengd, dat men gemakkelijk de verschillende contacten van de lamphouders kan raken, terwijl de andere pen in de aardbus van het apparaat wordt gestoken.
2. De contacten van de lamphouder L9 moeten doorverbonden worden, dit beveiligd tevens de meter, daar anders de afvlakcondensatoren zouden kunnen opladen bij het meten. De meter zou dan gevaar lopen door te branden.
3. De verschillende weerstanden tusschen de punten, aangegeven in bijgaande tabel, en chassis worden gemeten door met de + pen het aangegeven contact aan te raken. De uitslag van de meter wordt vergeleken met de op de tabel aangegeven waarde. P beteekent, te meten tusschen gramfofoon-opnemerbus en aarde, etc. 11/12 geeft aan dat gemeten moeten worden tusschen de punten 11 en 12. Verschillen van 10% kunnen voorkomen, zonder dat het betreffende onderdeel fout behoeft te zijn.
4. Nadat de weerstanden zijn gemeten wordt de omschakelaar van het meetapparaat op capaciteitsmeting gezet. Nu worden de onder deze tabel aangegeven waarden gecontroleerd.

Doordat op deze wijze alle circuits van het schema zijn doorgemeten, moet tenslotte de fout gevonden zijn en kan aan de hand van het schema het betreffende onderdeel worden bepaald. Mocht men eventueel de fout toch niet vinden, dan verdient het aanbeveling ook nog eens te zoeken aan aangegeven op de E-bladen.

De contacten aan de lamphouders zijn systematisch genummerd en wel als volgt:

Het eerste cijfer geeft de lamphouder aan, het tweede cijfer geeft aan:

- | | |
|--------|---------------------------------------|
| 1 en 2 | = gloeidraad. |
| 3 | = stuurrooster. |
| 4 | = eventl. contact voor metalliseering |
| 5 | = kathode |
| 6 | = een of ander extra rooster |
| 7 | = schermrooster |
| 8 | = anode |
| 9 | = extra rooster (bv. bij octode). |

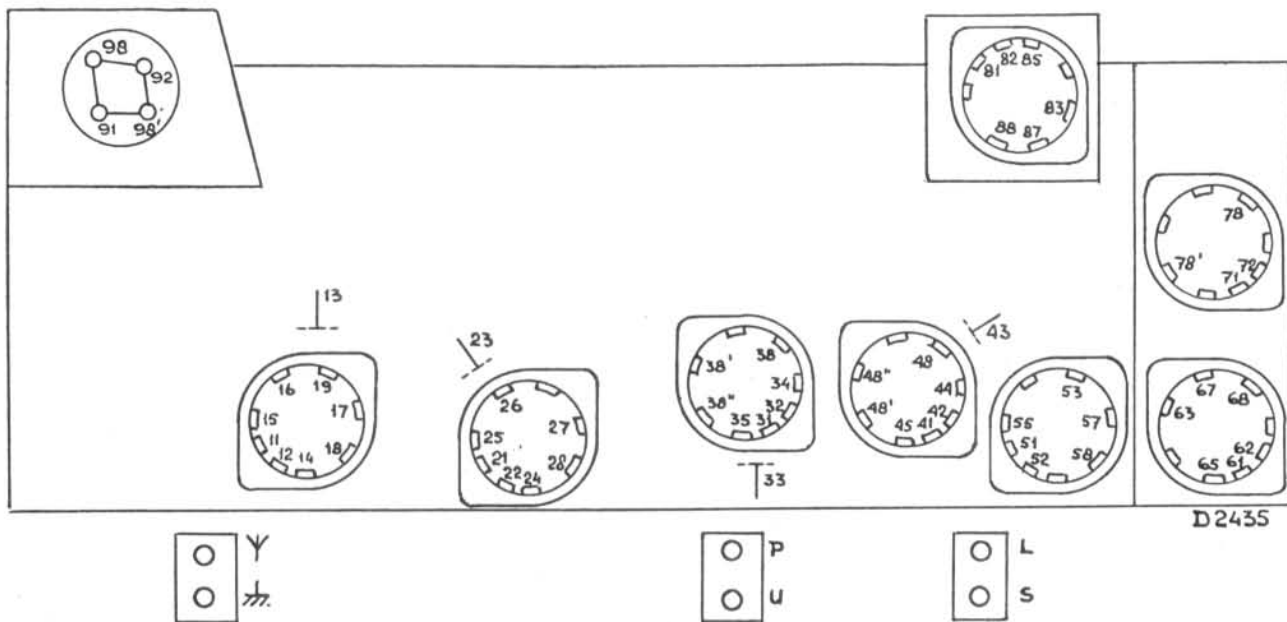
Uit de meettabel is duidelijk te zien, dat de nummers worden gegroepeerd naar de weerstands- (capaciteits)waarden, zoodat b.v. alle roostercircuits 13, 23, 33 etc. worden gemeten in stand 9; daarentegen worden alle gloeidraad- en kathodeverbindingen met zeer lage weerstand in stand 12 gemeten. Bij verschillende metingen zal het noodig zijn de golfengteschakelaar om te schakelen; deze handeling is op de meettabel aangegeven:

4 ×

13

Bij metingen aan electrolytische condensatoren (weerstandsmetingen) zal door het afnemen van de lekstroom de uitslag tot een bepaalde waarde terugloopen. Nu kan het voorkomen, dat de gevonden waarde veel te hoog is, doordat de betreffende condensator defect is; echter ook doordat het toestel geruimen tijd buiten bedrijf is geweest. Bij de beoordeeling van electrolytische condensatoren moet men dus eenigszins voorzichtig te werk gaan.

MEETTABEL



WEERSTANDEN

12	11/12	—	91/92	11	14	24	34	44	4 × Y				P/33				
	10	10	10	10	10	10	10	10	125	360	460	500	10				
11	15	25	26	28	45	55	57	58	65	67	68	78/78'	87	85	78+		
	355	345	345	355	450	220	345	380	220	345	380	325	315	420	390		
10	16	17	18	19	27	35											
	365	270	385	145	277	475											
9	12	13*	23	33	38*	38'	38''	43	48	48'	48''	53	63	83	88		
	65	500	80	220	355	165	220	145	395	230	102	250	250	90	45		

CONDENSATOREN

12	4 × 13				48	48/53											
	500	440	355	500	360	327											
11	17	23	27	83	45/48''												
	350	305	360	160	135												
10																	
9	18	4 × 16				91+	L										
	355	465	60	60	60	455	490										

Apparaat op M.G.

* Gramfoonstand

+ Zonder kortsluithuls

REPARATIE EN UITWISSELEN VAN ONDERDEELLEN

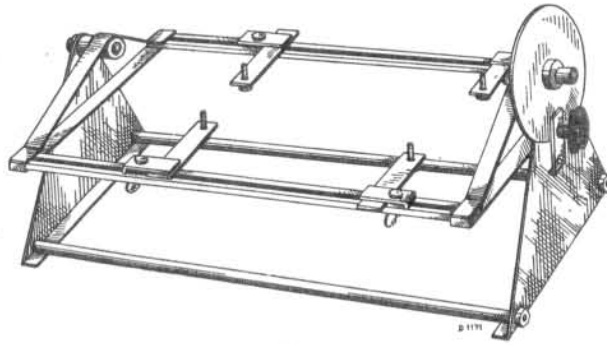


Fig. 13

Bij een reparatie dient het volgende steeds in acht genomen te worden:

1. Na de reparatie bedrading en afscherming in de oorspronkelijke toestand terugbrengen.
2. Veerringetjes, sluitringetjes en isolatiemateriaal moeten weer aangebracht worden precies als voor de reparatie.
3. Klinknagels kunnen vervangen worden door boutjes en moertjes.
4. Bewegende deelen zoo noodig met een weinig zuivere vaseline invetten.
5. In compound gedompelde condensatoren moeten op minstens 1 cm van het compound gesoldeerd worden.
6. In compound gedompelde condensatoren moeten vrij van de andere bedrading opgehangen worden.
7. Weerstanden altijd vrij ophangen (warmteontwikkeling).
8. Condensatoren, waarbij in het principeschema de buitenplaat door een dikkere lijn, is aangegeven moeten steeds op dezelfde wijze gemonteerd worden als de te vervangen condensator. De buitenplaat is altijd verbonden met de aansluitdraad links van de opdruk, en bevindt zich (bij micacondensatoren) aan de zijde der opdruk. In de condensatorlijsten zijn deze condensatoren gemerkt met *.

Voor de meeste reparaties is het niet noodig het toestel uit te kasten. Na de kast ondersteboven op een stuk vilt geplaatst te hebben, kan, door 4 schroefjes los te nemen, de bodem verwijderd worden. Is het bij een reparatie noodzakelijk het toestel uit te kasten, dan moet men gebruik maken van het universeel werkbankje (fig. 13) en een beugel om de schaal aan het chassis te bevestigen (fig. 10). Zodoende is het mogelijk het geheele chassis om zijn lengteas te draaien en in iedere stand vast te zetten.

Het uitkasten

Nooit het chassis aan de spoelen optillen!

1. Netschakelaar en contrastschakelaar losnemen, door de beide schroeven aan de buitenkant in de kap los te schroeven.
2. Verbindingen naar luidspreker en bodemafscherming los soldeeren.
3. Bodemschroeven losdraaien met sokslutzel.
4. Chassis naar voren schuiven.
5. Schakelring van monoknop afnemen (door middel van 2 schroefjes).
6. Beide schroeven, waarmee de schaal aan philiten kap zit, losdraaien.
7. De 6 houtschroeven, waarmee de schaal in kast zit, uitdraaien.
8. Chassis met schaal uit de kast nemen.
9. Beugel voor schaal aan chassis haken en schaal opschuiven.
10. Chassis op universeel montagebankje vastzetten.
11. Het inkasten geschiedt in omgekeerde volgorde.

Drukas uitwisselen (G in fig. 19)

1. De punten 1 t/m 10 van het uitkasten.
2. De beide bedieningsgewrichten met de schuifkabels losnemen; van de bovenste de rechterschroef uitdraaien en van de rechtsche de onderste schroef.
3. De twee stelschroeven in de messingring onder de philitekap losdraaien.
4. Een U-vormig omgebogen stukje hard ijzerdraad in het gaatje in de as steken, vlak boven de in punt 3 bedoelde messingring.
5. De samenstelling afstemknop linksom losdraaien, terwijl men de fijnregelunit vasthoudt.
6. Stelschroef in de hefboom op de as van de golfbereikschakelaar losdraaien.
7. De 4 schroeven B (fig. 19) uitdraaien (onder de hout rechts-boven ligt een plaatje om te voorkomen, dat deze hout de remschijf raakt).
8. Plaat C (fig. 19) afnemen; denk aan de hefboom naar de golfbereikschakelaar.
9. Het aandrijftouw van de trommel afnemen ($2\frac{1}{2}$ maal om het rondsel van de fijnregelunit, zie fig. 15).
10. De beide stelschroeven van de remschijf losdraaien.
11. Fijnregelunit voorzichtig naar voren uitnemen; denk aan de veeren op de remschijf, veertje H en pennetje F.
12. Veertje H en pennetje F uitnemen.
13. As G uit de holle as van de fijnregelunit laten komen.
14. Nieuwe as inschuiven en weer monteren in omgekeerde volgorde: Bij het inplaatsen van pennetje F dient men er op te letten, dat dit pennetje juist in de groef in as G valt.

Afstemknop uitwisselen

1. Zie de punten 1 t/m 5 van „Drukas uitwisselen”.
2. Montage in omgekeerde volgorde.

Fijnregeleenheid uitwisselen

1. Zie de punten 1 t/m 13 van „Drukas uitwisselen”.
2. Montage in omgekeerde volgorde.

Remschijf uitwisselen

1. De punten 1, 6, 9 en 10 van „Drukas uitwisselen”.
2. De 4 schroeven B uitdraaien.
3. Knop met plaat C en fijnregelunit uitnemen (denk aan pennetje F en veertje G).
4. Het voorrelais, links naast de monoknop, losnemen (2 schroeven) en een weinig opzij buigen.
5. De beide schroeven E uitdraaien.
6. Remschijf uitnemen.
7. Monteer in omgekeerde volgorde.

Ascontact uitwisselen (C fig. 23)

1. Zie punten 1 t/m 10 van „Het uitkassen”.
 2. Verbindingen lossoldeeren (van frontplaat naar achteren: geel, rood, zwart).
 3. De 4 bevestigingsbouten van de luidsprekertransformator uitdraaien.
 4. De luidsprekertransformator een weinig van het chassis afhouden, waardoor de beide bevestigingsschroeven van het ascontact bereikbaar zijn: deze schroeven uitdraaien.
 5. Het afschermshot onder het chassis aan de voorzijde losnemen (1 schroef).
 6. Door nu de remschijf tegen de viltblokjes aan te drukken kan het ascontact voorzichtig uitgenomen worden.
 7. Montage in omgekeerde volgorde.
- Indien het draadje breekt, waarmee de schuifkabel van de gramfoonschakelaar vastzit, niet verzuimen deze kabel weer vast te zetten.

Remspoel uitwisselen

1. De punten 1 t/m 6 van „Ascontact uitwisselen”.
2. Voorrelais aan de voorkant links naast de monoknop losnemen (2 schroeven) en een weinig opzij buigen.
3. De beide schroeven E (fig. 19) uitdraaien.
4. Remspoel van zijn kern afschuiven.
5. Verbindingen op het stripje lossoldeeren.
6. Nieuwe spoel opschuiven en vastplakken.
7. Verbindingen vastsoldeeren:
 - a. De buitendraad van het spoeltje aan het contact het dichtst bij de spoel;
 - b. de meest centrale draad aan het verstverwijderde contact, en
 - c. de middelste draad aan het middelste contact.
8. De punten 3 t/m 1 in omgekeerde volgorde.

Breekcontact uitwisselen (D fig. 23)

1. Aansluitbordje op het contact afnemen (1 moer).
2. Voorrelais losnemen (2 schroeven) om de beide schroeven te bereiken, waarmee het breekcontact binnen het chassis vastzit.

3. De weerstand R59 van het bovenste contact en de overige verbindingen van het andere contact lossoldeeren.
4. Contact een kwart slag draaien en verwijderen: niet forceeren!
5. Het monteren geschiedt in omgekeerde volgorde.

Schaal uitwisselen

Hiervoor is het niet nodig het toestel uit te kasten.

1. De beide schroeven, waarmee schaal in philiten kap zit, losdraaien.
2. Philite kap wegnemen.
3. De 4 schroefjes naast de glasplaat losdraaien.
4. Glasplaat eerst naar links schuiven en dan uitnemen.

Bij het opnieuw inzetten van de glasschaal dient men er vooral op te letten dat de rubberbanden op de juiste plaats op de schaal geplakt zijn.

Wijzer uitwisselen.

1. De punten 1 t/m 4 van schaal „uitwisselen”.
2. De beide schroeven A en B (fig. 14) uitdraaien.
3. Wijzer met beugel uitnemen.
4. Montage in omgekeerde volgorde.

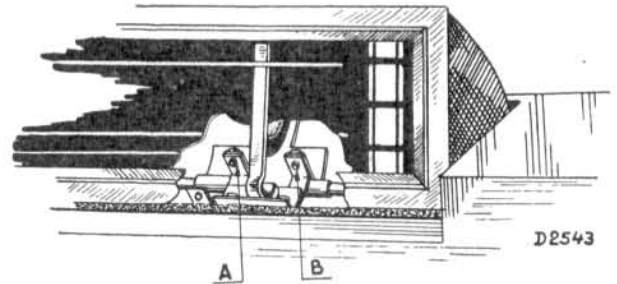


Fig. 14

Fijnregeleenheid werkt niet

- A. Remvoering te glad — fibre bandjes omdraaien.
- B. Veertjes zijn van de trommel afgeloopen.
- C. Stalen veeren geven niet voldoende druk — veertjes voorzichtig rechtbuigen.

Reparaties moeten met de grootst mogelijke zorg en voorzichtigheid uitgevoerd worden. De monoknop is een precisie instrument.

Wanneer de monoknop door ruwe behandeling naar één kant staat en niet teruggeduwd kan worden, komt dit doordat het bedieningsbolletje uit de kom is geschoten. Om dit te repareren, is het nodig het apparaat uit de kast te nemen, waarna met een tang met smalle bekken het bolletje een weinig naar het chassis toe gebogen kan worden.

Schuifkabels

Wordt per meter geleverd.

Binnenkabel in 2 soorten:

1. Dikke kabel (A) voor aandrijving potentiometer en spoel.
 2. Dunne kabel (B) voor aandrijving schaal.
- Alvorens de binnenkabel af te knippen, ter plaatse met behulp van zuurvrij soldeervet vertinnen, en midden in het vertinde gedeelte doorknippen. Dit ter voorkoming van ontspannen.

Buitenkabel met tang afknippen en daarna met de vijl bijwerken; binnenzijde uitbramen. De schuifkabels moeten steeds zeer voorzichtig behandeld worden. Een lichte knik veroorzaakt reeds stroef lopen en doode gang. De loop der kabels is aangegeven in figuur 10a.

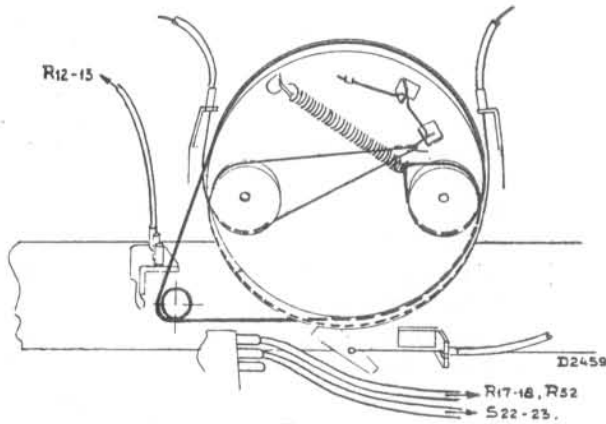


Fig. 15

Spoulen en trimmers verwisselen

1. Verbindingen lossoldeeren.
 2. Lipjes waarmede onderdeel aan chassis geklemd is, iets opbuigen.
 3. Spoelbus rechtstandig van chassis lichten.
 4. Nieuw exemplaar inplaatsen.
 5. Lipjes met hefboom aandrukken.
 6. Electriche verbindingen aansoldeeren.
- Zijn de lipjes van het chassis afgebroken, dan kunnen de spoelen vastgezet worden met behulp van een klemplaatje.

Beschrijving golfbereikschakelaar

Deze bestaat uit:

1. Een of meer schakeleenheden.
2. Een arreterplaat om de standen te bepalen.
3. Assen — veeren — steunen.

Een schakeleenheid bestaat uit: (zie fig. 16).
 stator
 rotor

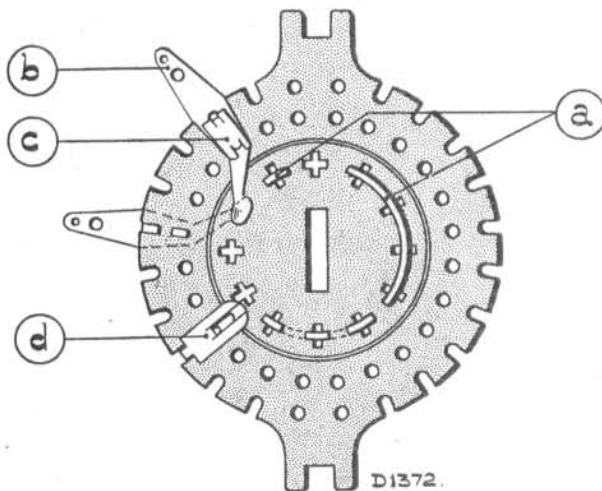


Fig. 16

- (a) rotorcontacten
- (b) contactveeren
- (c) krammetjes tot bevestiging van de veeren aan de stator
- (d) geleideplaatjes.

Golfbereikschakelaar in het principieschema

Een cirkeltje stelt een contactveer voor; een zwarte punt een open plaats op de stator.

De buitenste krans cirkeltjes zijn de contactveeren aan de kant van de arreterplaat, de binnenste krans cirkeltjes, de contactveeren aan de van de arreterplaat afgewende zijde.

De rotorcontacten worden voorgesteld door hoogjes en radiale lijntjes — volgeteekend aan de kant der arreterplaat — gestippeld aan de van de arreterplaat afgewende zijde.

De rotorcontacten zijn voorzien van lipjes (die in de rotorgaten passen), waarmede deze contacten bevestigd worden; hiertoe worden ze met een tang met glatte bekken platgedrukt.

Aanduiding der rotorcontacten

Deze worden met een cijfercode aangeduid.

Het eerste cijfer geeft aan het aantal gaten dat bedekt wordt. De daarop volgende cijfers geven aan

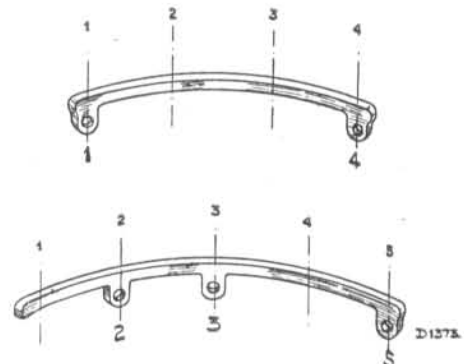


Fig. 17

in welke gaten er lipjes zijn, gezien vanuit het middelpunt der contactboog, met de lipjes naar beneden, van links naar rechts.

De beide contacten uit fig. 17 worden dus aangeduid met 4.1.4. en 5.2.3.5.

Luidspreker

Type 9654

Voordat men tot luidsprekerreparatie overgaat, moet men er goed van overtuigd zijn, dat werkelijk de fout uitsluitend daar ligt (andere luidspreker, andere transformator probeeren).

Ratelen en resonantie kan veroorzaakt worden door:

1. Losse onderdelen in de kast.
2. Te slappe verbindingen.
3. Te strakke verbindingen.

Gaat men tot repareren over, dan moet er om gedacht worden, dat:

1. De werktafel geheel stofvrij is.
2. Nooit voor- en achterplaten van de magneet losgenomen mogen worden.
3. De oorzaak kan liggen in:
 - A. Vuil in de luchtspleet;

- B. Vervormde of vatgelopen spreekspoel.
4. Direct na de reparatie, de stofhoes weer aan-
gebracht wordt.

Om het conusspoeltje in de luchtspleet te cen-
treeren, heeft men 4 voelertjes noodig.

Bij het vernieuwen van de conusdrager of het op-
nieuw centreeren van de pen in de luchtspleet heeft
men een centreermal (fig. 18) noodig. Wanneer de
conus op en neer bewogen wordt, mag men, met
het oor vlak bij de conus, geen geluid hooren.

Bodemtulle

Bij het inbedrijfstellen van het apparaat dient men
er op te letten, dat de schroeven, die bereikbaar



Fig. 18

zijn door de bevestigingsbussen in de bodem, een
slag losgedraaid worden. Hierdoor komt het chassis
veerend in de kast te staan, ter vermijding van

microphonisch effect. Wordt het apparaat echter
verzonden, dan moeten deze schroeven aangedraaid
worden.

Foutieve golfbereikindicatie

Wanneer de lichtpijlen op de schaal bij het omscha-
kelen op een ander golfbereik gedeeltelijk bedekt
blijven, moet men nagaan of er niet een knik in de
schuifkabel is.

Temperatuurveiligheid

De veiligheid op de voedingstransformator is uit-
gevoerd met een uitwisselbaar smeltpatroontje.
Wanneer de smeltekoppeling losgesprongen is, moet
ook de oorzaak der storing opgezocht en verholpen
worden (kortsluiting, verkeerde stand van het span-
ningscarroussel, enz.).

Wanneer één van de relais defect raakt, moet dit
relais in zijn geheel uitgewisseld worden.

Men moet steeds het veiligheidscontact voorzichtig
op de pennen duwen en dan eerst aandrukken.
wanneer men er zeker van is, dat de pennen precies
voor de gaatjes in het contactblok zitten, daar
anders de koperen stiftjes licht zouden verbuigen.
Mochten deze door ruwe behandeling verbogen
zijn, dan zijn ze met een platte tang weer recht te
buigen. (Niet te veel buigen, daar anders kans op
breken ontstaat).

ONDERDEEL EN GEREEDSCHAPPENLIJST

Bij bestelling vermelde men steeds:

1. Codenummer 2. Omschrijving 3. Typenummer van het apparaat.

Fig.	Pos.	Omschrijving	Codenummer	Prijs
20	1	Kast	28.244.891	
20	2	Luidsprekerdoek	06.601.030	
20	3	Stationsnamenschaal Holland	28.709.401 ¹⁾	
20		idem België	28.709.471 ¹⁾	
20—21	4	Siervenster (kleur 038)	23.684.273	
20	5	Sam. wijzer	25.872.180	
20	6	Merkschijf	28.936.531	
20	7	Sierstuk	28.936.791	
20—21	8	Netschakelaar	28.650.250	
20—21	9	Kap met schakelknop (kleur 038)	28.856.450	
21	10	Bodemtulle	28.725.372	
21	11	Draadbus voor chassisbevestiging	28.146.401	
21	12	Pluche band (bruin)	06.602.770	
21	13	Achterplaat	28.402.020	
21	14	Veiligheidscontact (kleur 111)	28.650.262	
21	15	Bladveer	28.750.040	
21	16	Wervel	28.752.072	
21	17	Kap met schakelknop (kleur 038)	28.857.820	
21	18	Spanningsplaat	28.873.200	
21	19	Spoeldop	28.244.080	
21	22	Afsluitplaat (Netantenneschakelaar)	28.313.421	
21		Stift (draaipunt voor deze plaat)	28.619.621	
22	23	Stekerbussplaat	28.873.030	
21	24	Lampkap	28.838.740	
21	26	Sam. afschermbak	25.871.050	
21	27	Indicatieplaat met stift en viltstrooken	25.871.060	
21	28	Kartelschroef	07.742.000	
21	29	Verlichtingslamphouder	08.515.210	
		Lamphouder (4-pens)	28.225.900	
		Lamphouder (voor contactlampje)	08.515.240	
21	30	Huis van rem voor siervenster (kleur 038)	23.660.271	
21	31	Viltprop uit deze rem	28.478.932	
21	32	Hefboom voor schakelaar	28.243.891	
		idem voor contrast schakelaar	28.284.400	
22	33	Trekveer voor gramfoonschakelaar	28.740.483	
19	34	Schakelring (kleur 117S)	25.871.090	
19	35	Sam. kap, knop, as en cardankoppeling (kleur 117S)	28.857.780	
22	36	Fijnregelunit	28.882.631	
22	37	Bladveer voor fijnregelunit	28.751.811	
22	38	Trekveer uit de trommel	28.740.490	
22	39	Draadveer trommel	28.942.631	
22	41	Sam. ascontact (C in fig. 23)	28.895.860	
22	42	Sam. breekcontact (D in fig. 23)	28.830.290	
22	43	Voorrelais S47	28.882.610	
22	44	Torenrelais S39	28.882.622	
19	45	Sam. remschijf	25.872.160	
19	F	Pennetje	28.620.980	
19	G	As	28.646.840	
19	H	Bladveer	28.752.523	
		Beschermkap	28.256.080	
		Klemring } voor luidspreker	28.446.750	
		Papieren ring }	28.445.880	
		Contactstuk 1-1	28.904.161	
		Contactstuk 2-2	28.904.390	
		Contactstuk 3-2	28.904.211	
		Contactstuk 3-1-2	28.904.400	
		Contactstuk 4-1-4	28.904.182	
		Contactstuk 4-2-4	28.904.290	

¹⁾ Bij bestelling van stationsnamenschaal steeds het nummer vermelden, dat op de te vervangen schaal gedrukt staat.

Fig.	Fig.	Omschrijving	Codenummer	Prijs
		GEREEDSCHAP		
4		Service oscillator	G.M. 2880F	
		Aperiodische versterker	G.M. 2404	
12		Universeel meetapparaat	4256	
		Universeel- en lampenmeetapparaat	7629	
13		Universeel montagebankje	09.991.380	
		Universeele meetpen	09.991.622	
10		Beugel voor het vastzetten der schaal	09.992.130	
		Hefboom voor spoelbevestiging	09.991.560	
		Dopsleutel voor electrolytische condensatoren	09.991.540	
		Trimdopsleutel 8 mm	09.991.810	
		Trimdopsleutel 6 mm	09.992.040	
		Trimdopsleutel 6 mm (kort)	09.992.210	
		Trimtransformator	09.992.220	
		Trimschroevendraaier	09.991.501	
9		15° mal	09.991.741	
18		Centreermal	09.991.530	
		Pertinax voelertjes	09.990.840	
		Dopsleutel 12 mm (voor bodemschroeven)	09.992.110	
		Klem voor spoelbevestiging	28.080.870	
		Condensator 32000 $\mu\mu\text{F}$	28.199.800	
		Condensator 0,1 μF	28.199.090	
		Condensator 25 $\mu\mu\text{F}$	28.190.070	
		Condensator 320 $\mu\mu\text{F}$	28.190.180	
		Kokerkit S 413	02.851.360	

Onderdelen, die men hier niet aantreft, komen voor in de „Algemeene Stuklijst”

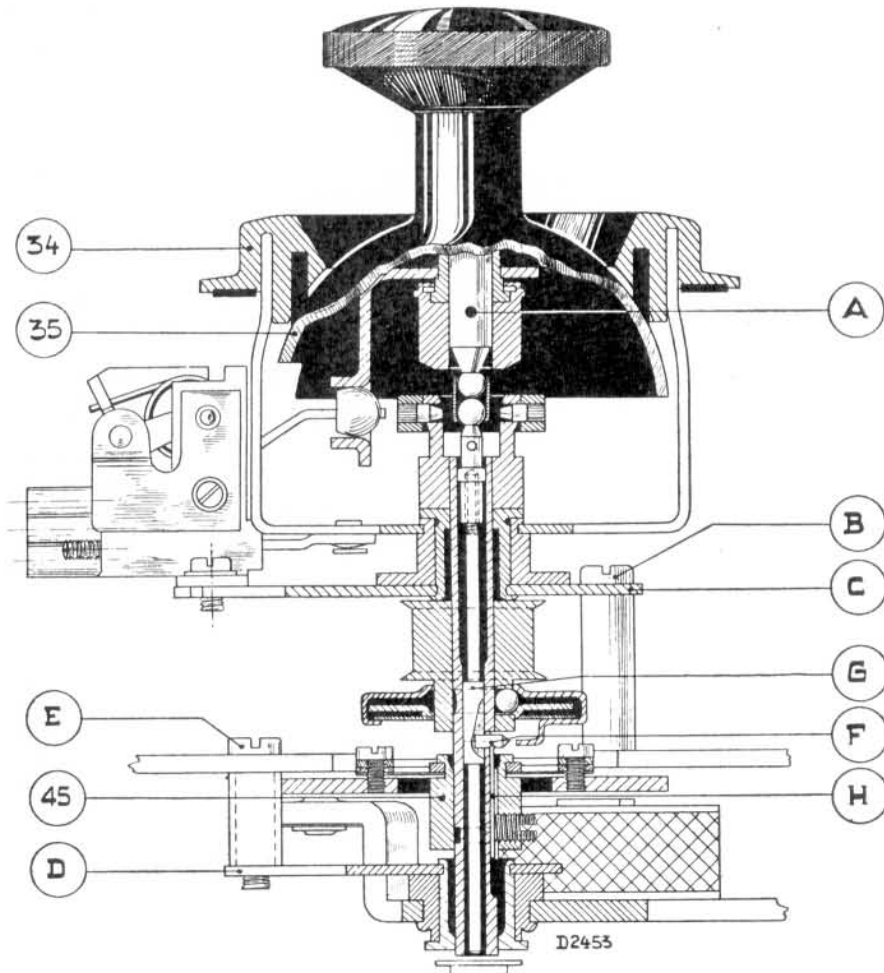
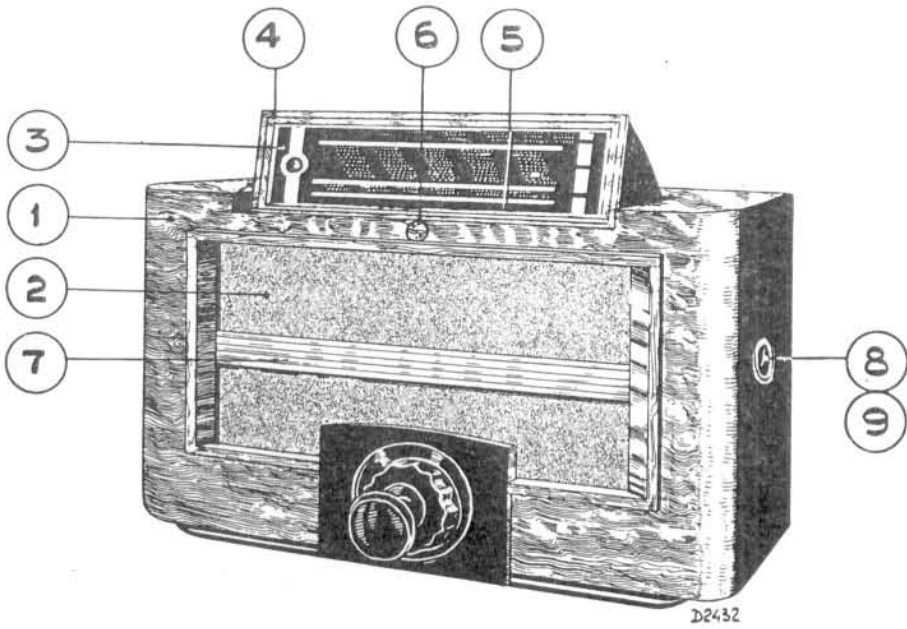
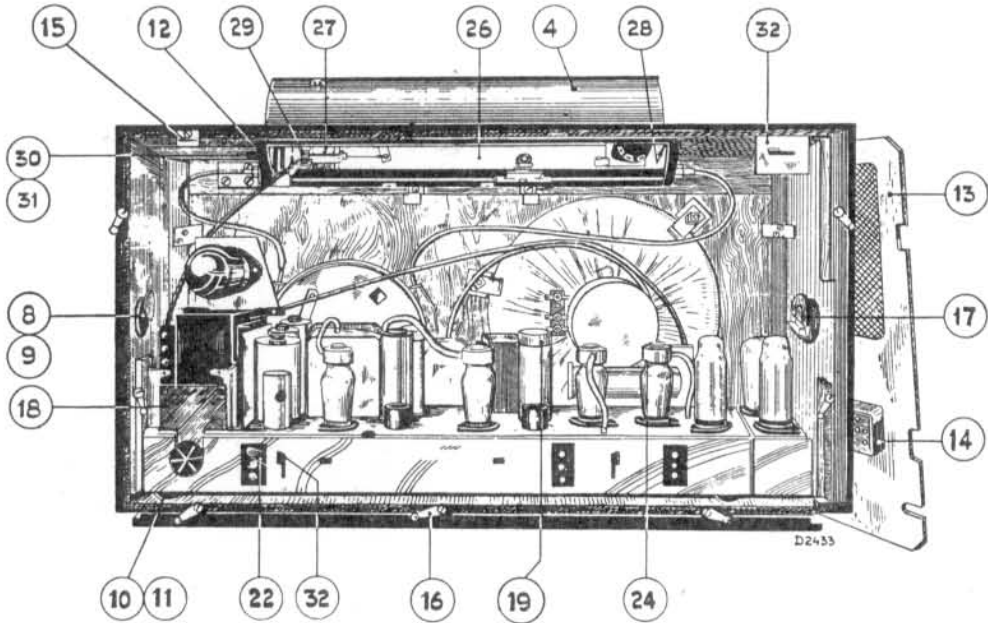


Fig. 19



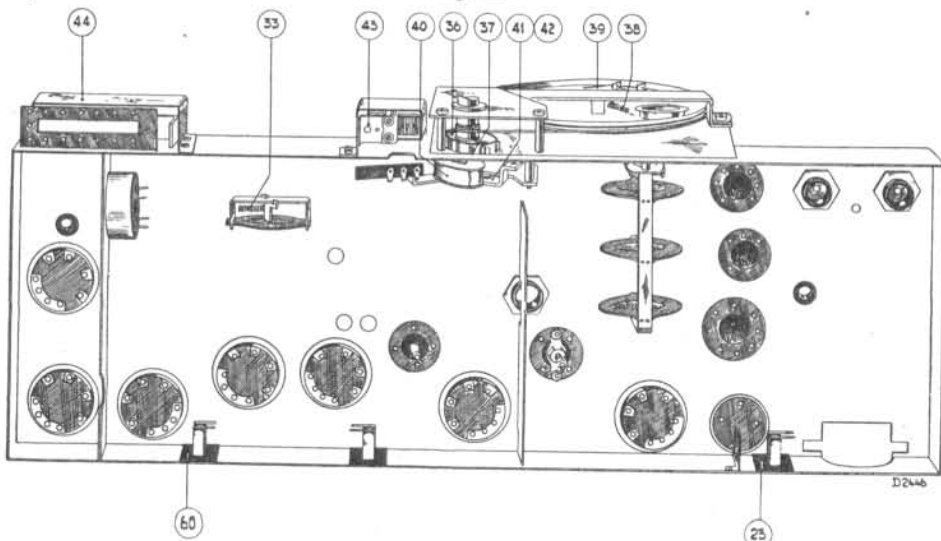
D2432

Fig. 20



D2433

Fig. 21



D2446

Fig. 22

STROOMEN EN SPANNINGEN

	L1	L2	L3	L4	L5	L6	L8	
V _a	190	250	70 ¹⁾	105	240	240	40	V
V _{g²}	180	85	—	—	260	260	260 ⁵⁾	V
V _{g³⁻⁵}	80	—	—	—	—	—	—	V
-V _{g²⁾}	$\frac{2,4}{5}$ ³⁾ ⁴⁾	4	1,9 ¹⁾	2,5	6	6	2,6	V
I _a	2,4	8	0,67 ¹⁾	0,82	32	32	0,05	mA
I _{g²}	2,5	2	—	—	5	5	0,28 ⁵⁾	mA
I _{g³⁻⁵}	1,1	—	—	—	—	—	—	mA

¹⁾ In gramfoonstand.

²⁾ Gemeten tusschen chassis en kathode.

³⁾ Stand gramfoon of K.G.

⁴⁾ Stand M.G. en L.G.

⁵⁾ Fluoresceerend scherm.

De spanningen zijn gemeten, zonder signaal op de antennebus, ten opzichte van het chassis. De gebruikte voltmeter heeft een inwendige weerstand van 2000 Ohm per volt, nl. die uit het Universeel meetapparaat 4256 of 7629.

Bovenstaande waarden zijn gemiddelden van een

groot aantal apparaten, zoodat zeer goed enige verschillen kunnen worden aangetroffen, zonder dat dit op een fout behoeft te wijzen. Bij gebruik van voltmeters met een lagere inwendige weerstand, zal men over het algemeen lagere waarden meten.

Totaal primair verbruik 100 W.

LAMPEN

L1	L2	L3	L4	L5	L6	L7
EK 2	EF 5	EBC 3	EBC 3	EL 3	EL 3	AZ 1
L8	L9	L10 (geel)	L11 (geel)	L12 (wit)	L13 (geel)	L14
EM 1	1561	8045-37	8045-37	8045-07	8045-37	7199D

SPOELEN

Nr.	Waarde	Codenummer	Prijs
S1	19 ohm	28.534.660 ¹⁾ 28.534.980 ²⁾	
S2	242 ohm		
S3	< 1 ohm		
S4	< 1 ohm		
S5	< 1 ohm		
S6	< 1 ohm		
S7	250—300 ohm	28.546.061	
S8	80 ohm	28.571.581	
C21	100 $\mu\mu\text{F}$		
S9	24 ohm	28.571.590	
S10	102 ohm		
S11	4,7 ohm		
S12	41 ohm		
C9	2,5—30 $\mu\mu\text{F}$		
S13	4,5 ohm		
S14	36,5 ohm		
C10	2,5—30 $\mu\mu\text{F}$		
S16	6,5 ohm		
S17	21 ohm	28.571.980	
S18	18 ohm		
S19	41,5 ohm		
C11	2,5—30 $\mu\mu\text{F}$		
C12	2,5—30 $\mu\mu\text{F}$		
S20	< 1 ohm		
S21	< 1 ohm		
S22	123 ohm	28.570.834	
S23	123 ohm		
C17	12-170 $\mu\mu\text{F}$		
S24	123 ohm	28.570.720	
S25	30 ohm		
S35	89 ohm		
C19	12-170 $\mu\mu\text{F}$		
S26	15 ohm		
S27	33 ohm	28.572.460	
C44	90 $\mu\mu\text{F}$		
C45	2,5—30 $\mu\mu\text{F}$		
S28	0,8-1 ohm	28.546.530	
S31	3,5-4,3 ohm	28.220.610	
S33	1 ohm	28.587.710	
S34	1 ohm		
S37	3,4 ohm	28.587.972	
S38	< 1 ohm		
S39	240 ohm	zie blad O1	
S43	15 ohm	28.587.140	
S44	415 ohm	28.534.851	
S45			
S51			
S46			
S47	0,5 ohm	zie blad O1	
S47	1050 ohm		
S48	60 ohm		
S49	12,5 ohm		

1) 890A

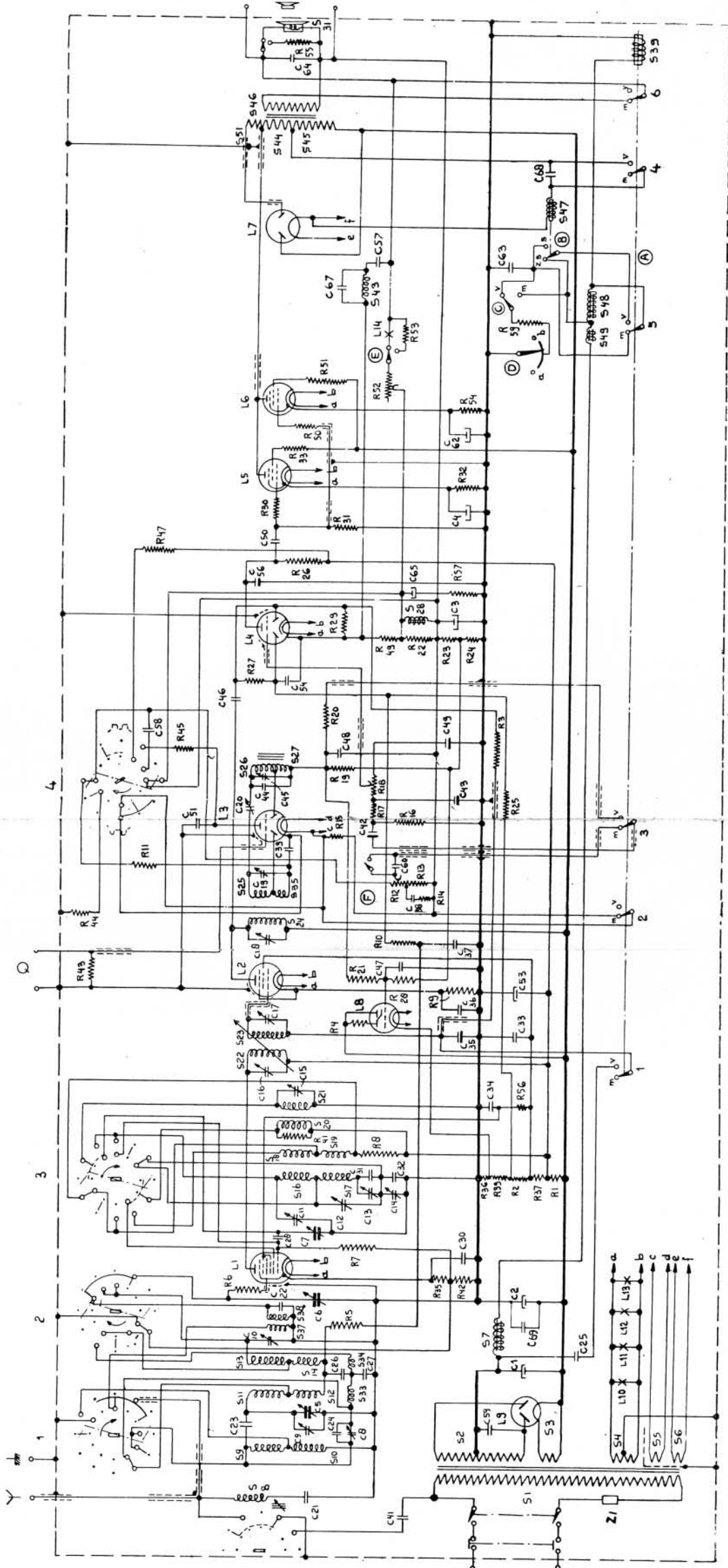
2) 890A-20

CONDENSATOREN

Nr.	Waarde	Codenummer	Prijs
C1	2×16 μF	28.182.560	
C2	25 μF	28.182.180	
C3	50 μF	28.182.320	
C4	12,5 μF	28.182.520	
C5	11-490 $\mu\mu\text{F}$	28.212.010	
C6	11-490 $\mu\mu\text{F}$		
C7	11-490 $\mu\mu\text{F}$		
C8	2,5-30 $\mu\mu\text{F}$	28.211.320	
C9	2,5-30 $\mu\mu\text{F}$	zie spoelen	
C10	2,5-30 $\mu\mu\text{F}$		
C11	2,5-30 $\mu\mu\text{F}$		
C12	2,5-30 $\mu\mu\text{F}$		
C13	12-170 $\mu\mu\text{F}$	28.211.310	
C14	12-170 $\mu\mu\text{F}$	28.211.310	
C15	2,5-30 $\mu\mu\text{F}$	28.211.320	
C16	12-170 $\mu\mu\text{F}$	28.211.310	
C17	12-170 $\mu\mu\text{F}$	Zie spoelen	
C18	12-170 $\mu\mu\text{F}$	28.211.310	
C19	12-170 $\mu\mu\text{F}$	Zie spoelen	
C20	0,5-3,5 $\mu\mu\text{F}$	28.211.970	
C21	100 $\mu\mu\text{F}$	zie spoelen	
C22	4 $\mu\mu\text{F}$	28.206.530	
C23	10 $\mu\mu\text{F}$	28.206.340	
C24	20 $\mu\mu\text{F}$	28.206.370	
C25	0,2 μF	28.201.210	
C26	12500 $\mu\mu\text{F}$	28.201.090	
C27	40000 $\mu\mu\text{F}$	28.201.140	
C28	50 $\mu\mu\text{F}$	28.206.240	
C30	50000 $\mu\mu\text{F}$	28.201.150	
C31	650 $\mu\mu\text{F}$	28.192.250	
C32	1440 $\mu\mu\text{F}$	28.195.060	
C33	0,1 μF	28.199.090	
C34	0,1 μF	28.199.090	
C35*	0,1 μF	28.201.180	
C36	0,1 μF	28.201.180	
C37	0,1 μF	28.201.180	
C38	50000 $\mu\mu\text{F}$	28.201.150	
C39	50 $\mu\mu\text{F}$	28.192.400	
C41	500 $\mu\mu\text{F}$	28.192.500	
C42*	4000 $\mu\mu\text{F}$	28.198.950	
C43*	400 $\mu\mu\text{F}$	28.190.190	
C44	90 $\mu\mu\text{F}$	zie spoelen	
C45	2,5-30 $\mu\mu\text{F}$		
C46	20 $\mu\mu\text{F}$		
C47	50000 $\mu\mu\text{F}$	28.201.150	
C48	1000 $\mu\mu\text{F}$	28.198.890	
C49*	400 $\mu\mu\text{F}$	28.192.490	
C50	16000 $\mu\mu\text{F}$	28.199.010	
C51	200 $\mu\mu\text{F}$	28.190.160	
C53	32 μF	28.182.400	
C54	40000 $\mu\mu\text{F}$	28.199.050	
C56*	3200 $\mu\mu\text{F}$	28.198.940	
C57	25000 $\mu\mu\text{F}$	28.202.010	
C58	6400 $\mu\mu\text{F}$	28.198.970	
C59	20000 $\mu\mu\text{F}$	28.201.650	
C60	500 $\mu\mu\text{F}$	28.190.200	
C62	12,5 μF	28.182.520	
C63	0,1 μF	28.201.180	
C64	50000 $\mu\mu\text{F}$	28.201.150	
C65	12,5 μF	28.182.890	
C67	8000 $\mu\mu\text{F}$	28.195.750	
C68	10000 $\mu\mu\text{F}$	28.199.750	
C69	1000 $\mu\mu\text{F}$	28.190.230	

* Zie G-bladen

S	8	12	3	5	9	10	6	11	12	33	13	14	37	7	57	36
C	25	41	21	8	23	24	5	5	5	5	5	5	5	5	5	5
R	48	19	5	6	35	42	7	36	1	28	2	6	2	30	7	28
	24	25	35	26	27	28	29	30	31	32	33	34	35	36	37	38
	39	40	41	42	43	44	45	46	47	48	49	50	51	52	53	54
	55	56	57	58	59	60	61	62	63	64	65	66	67	68	69	70



D 2545

D = Breekcontact van de kleefspool.
 E = Contrastschakelaar.
 F = Stationscorrector.

A = Torenelais.
 B = Voorrelais.
 C = Druk-trekschakelaar van monoknop.

Golfbereik- en grammofoonshakelaar in K.G.-stand.
 Bij overschakelen van M.G. op L.G. draait de grammofoonshakelaar niet mee.

WEERSTANDEN

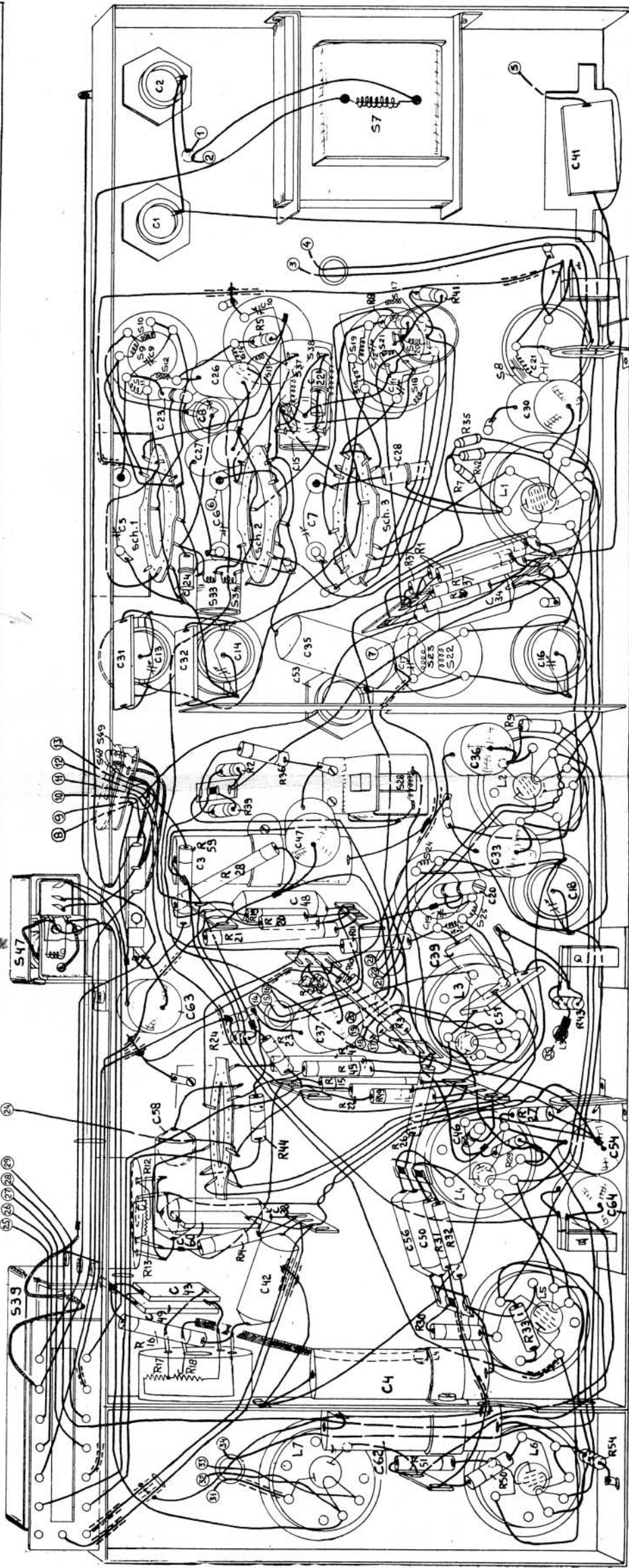
Nr.	Waarde	Codenummer	Prijs	Nr.	Waarde	Codenummer	Prijs	Nr.	Waarde	Codenummer	Prijs
R1	12.500/2 ohm	28.771.010		R15	3,2 M. ohm	28.771.250		R28	2,5 M. ohm	28.771.240	
R2	12500 ohm	28.773.810		R16	1 M. ohm	28.770.550		R29	0,5 M. ohm	28.773.970	
R3	1,6 M. ohm	28.770.570		R17	0,3 M. ohm	28818.210 ⁵⁾		R30	1000 ohm	28.773.700	
R4	4 M. ohm	28.771.260		R18	0,3 M. ohm			R31	0,4 M. ohm	28.770.510	
R5	0,1 M. ohm	28.773.900		R19	0,8 M. ohm	28.770.540		R32	160 ohm	28.770.170	
R6	32 ohm	28.773.550		R20	0,2 M. ohm	28.773.930		R33	100 ohm	28.773.600	
R7	50000 ohm	28.773.870		R21	5 M. ohm	28.771.270		R35	500 ohm	28.773.670	
R8	1600 ohm	28.773.720		R22	10 ohm	28.773.500		R36	1000 ohm	28.773.700	
R9	400 ohm	28.773.660		R23	1250 ohm	28.773.710		R37	40.000/2 ohm	28.771.060	
R10	1 M. ohm	28.770.550		R24	2000 ohm	28.773.730		R39	25000 ohm	28.770.390	
R11	0,125 M. ohm	28.770.460		R25	2x5 M. ohm	28.771.270		R41	6400 ohm	28.773.780	
R12	0,28 M. ohm	28.818.350 ⁵⁾		R26	0,1 M. ohm	28.770.450		R42	500 ohm	28.773.670	
R13	0,07 M. ohm			R27	1,25 M. ohm	28.770.560		R43	0,5 M. ohm	28.773.970	
R14	25000 ohm	28.773.840									
R44	3200 ohm	28.773.750									
R45	0,1 M. ohm	28.770.450									
R47	64000 ohm	28.770.430									
R49	40 ohm	28.773.560									
R50	1000 ohm	28.773.700									
R51	100 ohm	28.773.600									
R52	3500 ohm	28.818.300									
R53	80 ohm	28.773.590									
R54	160 ohm	28.770.170									
R55	125/4 ohm	28.770.810									
R56	1000 ohm	28.773.700									
R57	10/2 ohm	28.773.500									
R59	12,5/2 ohm	28.773.510									

⁵⁾ Potentiometer met aftakking

In de linker bovenhoek van het bedradingschema bevindt zich de condensator C68, tusschen het 3e en het 4e contact vanaf links van de bovenste rij contacten van het torenrelais.

C1 bestaat uit twee parallel geschakelde condensatoren waarvan er een buiten het chassis hangt.

S:	39	47	35, 25, 24	28, 48, 49	22, 23	33, 34	10, 11, 12, 13, 14, 37, 38, 16, 17, 18, 19, 20, 21, 8	7
C:	62	4, 17, 18, 16, 33, 30, 12, 13, 14, 31, 32, 29, 26, 44, 27, 22, 49, 5, 45, 47, 24, 23, 3, 43, 25, 10	37, 63, 54, 3, 30, 19, 48, 20, 18, 3, 25, 47	36	17, 16, 31, 13, 32, 14, 53, 35, 34, 24	5, 6, 7	15, 27, 28, 23, 8, 30, 22, 26, 9, 10, 11, 12, 21	1, 41, 2
R:	50, 51, 54	17, 18, 16, 33, 30, 12, 13, 14, 31, 32, 29, 26, 44, 27, 22, 49, 5, 45, 47, 24, 23, 3, 43, 25, 10	11, 12, 20, 13, 28, 7, 59, 39, 9, 2, 36	40, 37, 1	7, 42, 35	5, 8, 41		



De montage van C69 is te zien in fig. 5
Fig. 24

SPOELEN

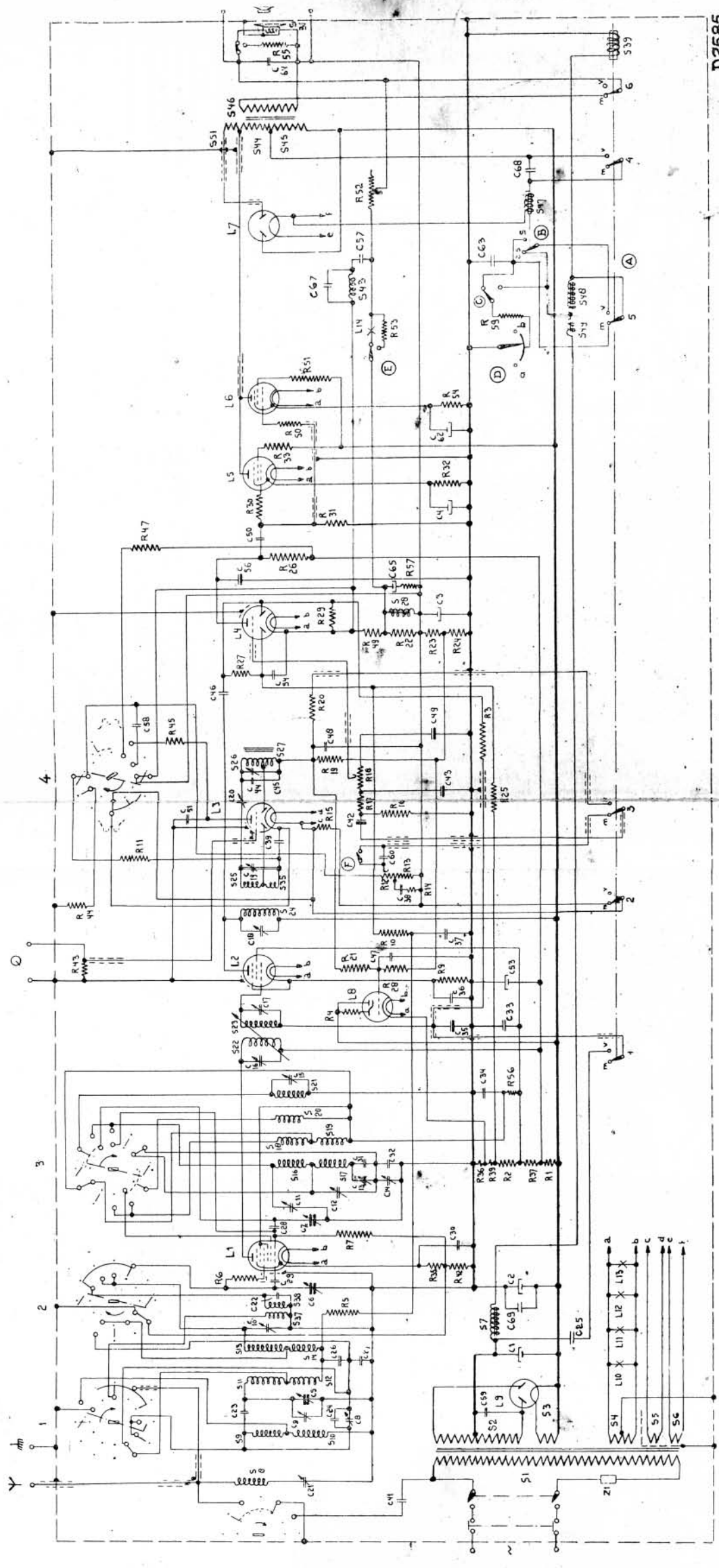
Nr.	Waarde	Codenummer	Prijs
S1	19 ohm	28.535.300	
S2	242 ohm		
S3	< 1 ohm		
S4	< 1 ohm		
S5	< 1 ohm		
S6	< 1 ohm	08.100.990	
Z1	zekering		
S7	250—300 ohm	28.546.061	
S8	90 ohm	28.570.481	
C21	12—170 $\mu\mu\text{F}$		
S9	24 ohm	28.570.541	
S10	102 ohm		
S11	4,7 ohm		
S12	41 ohm		
C9	2,5—30 $\mu\mu\text{F}$		
S13	4,5 ohm	28.570.491	
S14	36,5 ohm		
C10	2,5—30 $\mu\mu\text{F}$		
S16	6,5 ohm		
S17	20 ohm	28.570.501	
S18	16 ohm		
S19	25 ohm		
C11	2,5—30 $\mu\mu\text{F}$		
C12	2,5—30 $\mu\mu\text{F}$		
S20	< 1 ohm	28.587.960	
S21	< 1 ohm		
S22	123 ohm	28.570.834	
S23	123 ohm		
C17	12—170 $\mu\mu\text{F}$		
S24	123 ohm	28.570.720	
S25	30 ohm		
S35	89 ohm		
C19	12—170 $\mu\mu\text{F}$		
S26	15 ohm		
S27	33 ohm	28.572.460	
C44	90 $\mu\mu\text{F}$		
C45	2,5—30 $\mu\mu\text{F}$		
S28	0,8—1 ohm	28.546.530	
S31	3,5—4,3 ohm	28.220.610	
S37	3,4 ohm	28.587.972	
S38	< 1 ohm		
S39	240 ohm	zie blad O1	
S43	15 ohm	28.587.140	
S44	415 ohm	28.534.851	
S45			
S51			
S46			
S47	0,5 ohm	zie blad O1	
S48	1050 ohm		
S49	60 ohm		
S49	12,5 ohm	28.588.092	

CONDENSATOREN

Nr.	Waarde	Codenummer	Prijs
C1	2 × 16 μF	28.182.560	
C2	25 μF	28.182.180	
C3	50 μF	28.182.320	
C4	12,5 μF	28.182.520	
C5	11—490 $\mu\mu\text{F}$	28.212.010	
C6	11—490 $\mu\mu\text{F}$		
C7	11—490 $\mu\mu\text{F}$	28.211.320	
C8	2,5—30 $\mu\mu\text{F}$		
C9	2,5—30 $\mu\mu\text{F}$	zie spoelen	
C10	2,5—30 $\mu\mu\text{F}$		
C11	2,5—30 $\mu\mu\text{F}$	28.211.310	
C12	2,5—30 $\mu\mu\text{F}$		
C13	12—170 $\mu\mu\text{F}$	28.211.310	
C14	12—170 $\mu\mu\text{F}$	28.211.310	
C15	2,5—30 $\mu\mu\text{F}$	28.211.320	
C16	12—170 $\mu\mu\text{F}$	28.211.310	
C17	12—170 $\mu\mu\text{F}$	Zie spoelen	
C18	12—170 $\mu\mu\text{F}$	28.211.310	
C19	12—170 $\mu\mu\text{F}$	Zie spoelen	
C20	0,5—3,5 $\mu\mu\text{F}$	28.211.970	
C21	100 $\mu\mu\text{F}$	Zie spoelen	
C22	4 $\mu\mu\text{F}$	28.206.530	
C23	10 $\mu\mu\text{F}$	28.206.340	
C24	20 $\mu\mu\text{F}$	28.206.370	
C25	0,2 μF	28.199.120	
C26	16000 $\mu\mu\text{F}$	28.199.010	
C27	25000 $\mu\mu\text{F}$	28.199.030	
C28	50 $\mu\mu\text{F}$	28.206.240	
C29	2 $\mu\mu\text{F}$	28.205.880	
C30	50000 $\mu\mu\text{F}$	28.199.060	
C31	650 $\mu\mu\text{F}$	28.192.250	
C32	1375 $\mu\mu\text{F}$	28.192.300	
C33	0,1 μF	28.199.090	
C34	0,1 μF	28.199.090	
C35*	0,1 μF	28.199.090	
C36	0,1 μF	28.199.090	
C37	0,1 μF	28.199.090	
C38	50000 $\mu\mu\text{F}$	28.199.060	
C39	50 $\mu\mu\text{F}$	28.192.400	
C41	500 $\mu\mu\text{F}$	28.192.500	
C42*	4000 $\mu\mu\text{F}$	28.198.950	
C43*	400 $\mu\mu\text{F}$	28.190.190	
C44	90 $\mu\mu\text{F}$	Zie spoelen	
C45	2,5—30 $\mu\mu\text{F}$		
C46	20 $\mu\mu\text{F}$	28.206.370	
C47	50000 $\mu\mu\text{F}$	28.199.060	
C48	1000 $\mu\mu\text{F}$	28.198.890	
C49*	400 $\mu\mu\text{F}$	28.192.490	
C50	16000 $\mu\mu\text{F}$	28.199.010	
C51	200 $\mu\mu\text{F}$	28.190.160	
C53	32 μF	28.182.400	
C54	40000 $\mu\mu\text{F}$	28.199.050	
C56*	4000 $\mu\mu\text{F}$	28.198.950	
C57	25000 $\mu\mu\text{F}$	28.202.010	
C58	6400 $\mu\mu\text{F}$	28.198.970	
C59	20000 $\mu\mu\text{F}$	28.201.650	
C60	500 $\mu\mu\text{F}$	28.190.200	
C62	12,5 μF	28.182.520	
C63	0,1 μF	28.199.090	
C64	50000 $\mu\mu\text{F}$	28.199.060	
C65	12,5 μF	28.182.890	
C67	8000 $\mu\mu\text{F}$	28.195.750	
C68	10000 $\mu\mu\text{F}$	28.199.750	
C69	1000 $\mu\mu\text{F}$	28.190.230	

* Zie G-bladen

5	6	12	13	14	15	16	17	18	19	20	21	22	23	24	25	26	27	28	29	30	31	32	33	34	35	36	37	38	39	40	41	42	43	44	45	46	47	48	49	50	51	52	53	54	55	56	57	58	59	60	61	62	63	64	65	66	67	68	69	70	71	72	73	74	75	76	77	78	79	80	81	82	83	84	85	86	87	88	89	90	91	92	93	94	95	96	97	98	99	100
---	---	----	----	----	----	----	----	----	----	----	----	----	----	----	----	----	----	----	----	----	----	----	----	----	----	----	----	----	----	----	----	----	----	----	----	----	----	----	----	----	----	----	----	----	----	----	----	----	----	----	----	----	----	----	----	----	----	----	----	----	----	----	----	----	----	----	----	----	----	----	----	----	----	----	----	----	----	----	----	----	----	----	----	----	----	----	----	----	----	-----



D2585

D = Breekcontact van de kleefspoel.
 E = Contrastschakelaar.
 F = Stationscorrector.

A = Torenrelais.
 B = Voorrelais.
 C = Druk-trekschakelaar van monoknop.

Golfbereik- en grammofoonchakelaar in K.G.-stand.
 Bij overschakelen van M.G. op L.G. draait de grammofoonchakelaar niet mee.

WEEKSTANDEN

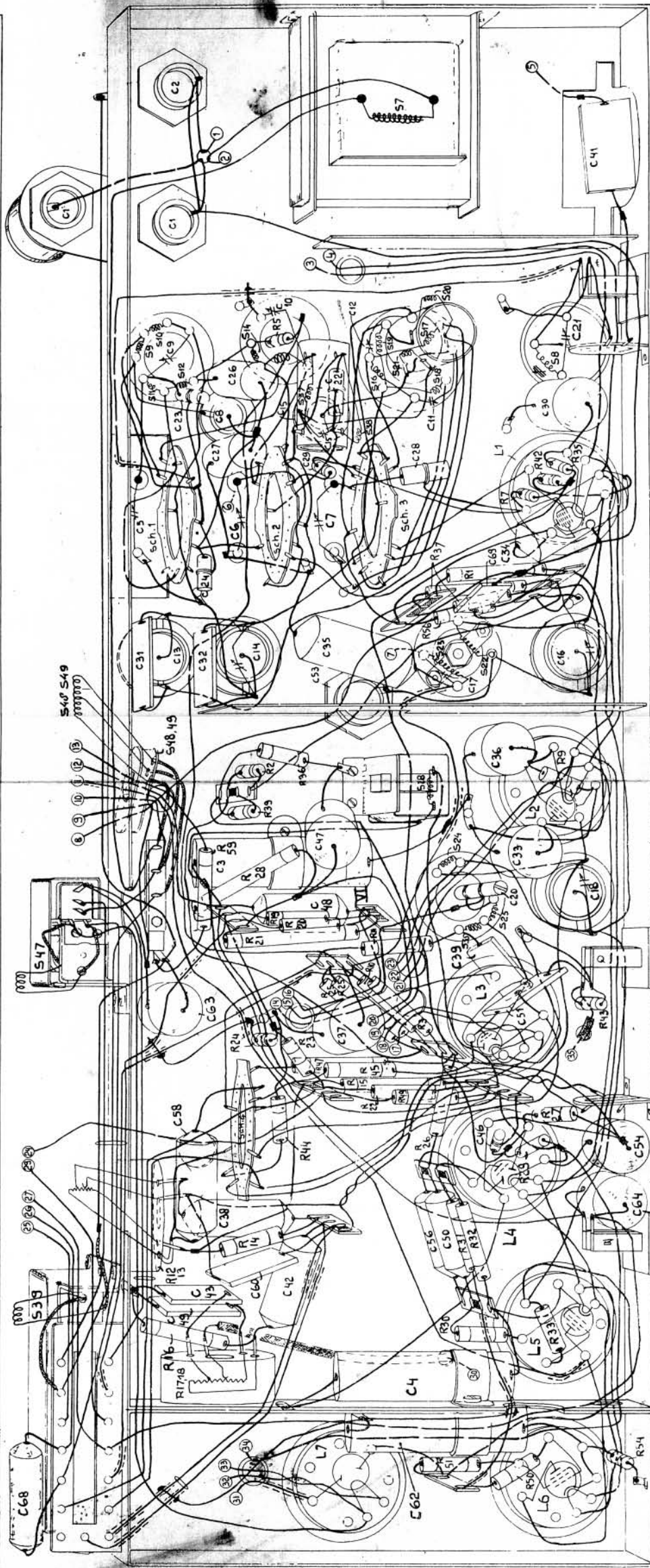
Nr.	Waarde	Codenummer	Prijs	Nr.	Waarde	Codenummer	Prijs	Nr.	Waarde	Codenummer	Prijs	Nr.	Waarde	Codenummer	Prijs
R1	5000 ohm	28.770.970		R15	3,2 M. ohm	28.771.250		R28	2,5 M. ohm	28.771.240		R45	0,1 M. ohm	28.770.450	
R2	40000 ohm	28.770.410		R16	1 M. ohm	28.770.550		R29	0,5 M. ohm	28.770.520		R47	64000 ohm	28.770.430	
R3	1,6 M. ohm	28.770.570		R17	0,3 M. ohm	28.818.210 ³⁾		R30	1000 ohm	28.773.250		R49	40 ohm	28.773.560	
R4	4 M. ohm	28.771.260		R18	0,3 M. ohm			R31	0,4 M. ohm	28.770.510		R50	1000 ohm	28.770.250	
R5	0,1 M. ohm	28.770.450		R19	0,8 M. ohm	28.770.540		R32	160 ohm	28.770.170		R51	100 ohm	28.773.600	
R6	32 ohm	28.773.550		R20	0,2 M. ohm	28.773.930		R33	100 ohm	28.773.600		R52	3500 ohm	28.818.300	
R7	50000 ohm	28.770.420		R21	5 M. ohm	28.771.270		R35	250 ohm	28.770.190		R53	100 ohm	28.773.600	
R9	400 ohm	28.770.210		R22	10 ohm	28.773.500		R36	2500 ohm	28.770.290		R54	160 ohm	28.770.170	
R10	1 M. ohm	28.770.550		R23	1250 ohm	28.770.260		R37	25000/2 ohm	28.771.040		R55	80/4 ohm	28.770.780	
R11	0,125 M. ohm	28.770.210		R24	2000 ohm	28.770.280		R39	50000 ohm	28.770.420		R56	1000 ohm	28.770.250	
R12	0,28 M. ohm	28.818.350 ³⁾		R25	2x5 M. ohm	28.771.270		R42	250 ohm	28.770.190		R57	12,5/3 ohm	28.773.510	
R13	0,07 M. ohm			R26	0,1 M. ohm	28.770.450		R43	0,5 M. ohm	28.770.520		R59	12,5/2 ohm	28.773.510	
R14	25000 ohm	28.770.390		R27	1,25 M. ohm	28.770.560		R44	3200 ohm	28.770.300					

³⁾ Potentiometer met aftakking.

Zie ook aanvullingsdocumentatie 890A.

890A-14

68	62	4	49	43	42	60	50	56	38	64	54	46	58	29	26	44	27	49	22	15	45	47	23	24	3	43	19	11	21	20	19	28	59	39	2	9	36	39	2	9	36	23	22	23	22	38	37	13	11	12	8	14	9	10	16	17	18	19	21	20	1	1	41	2
----	----	---	----	----	----	----	----	----	----	----	----	----	----	----	----	----	----	----	----	----	----	----	----	----	---	----	----	----	----	----	----	----	----	----	---	---	----	----	---	---	----	----	----	----	----	----	----	----	----	----	---	----	---	----	----	----	----	----	----	----	---	---	----	---



D2586

Fig. 24

S 3

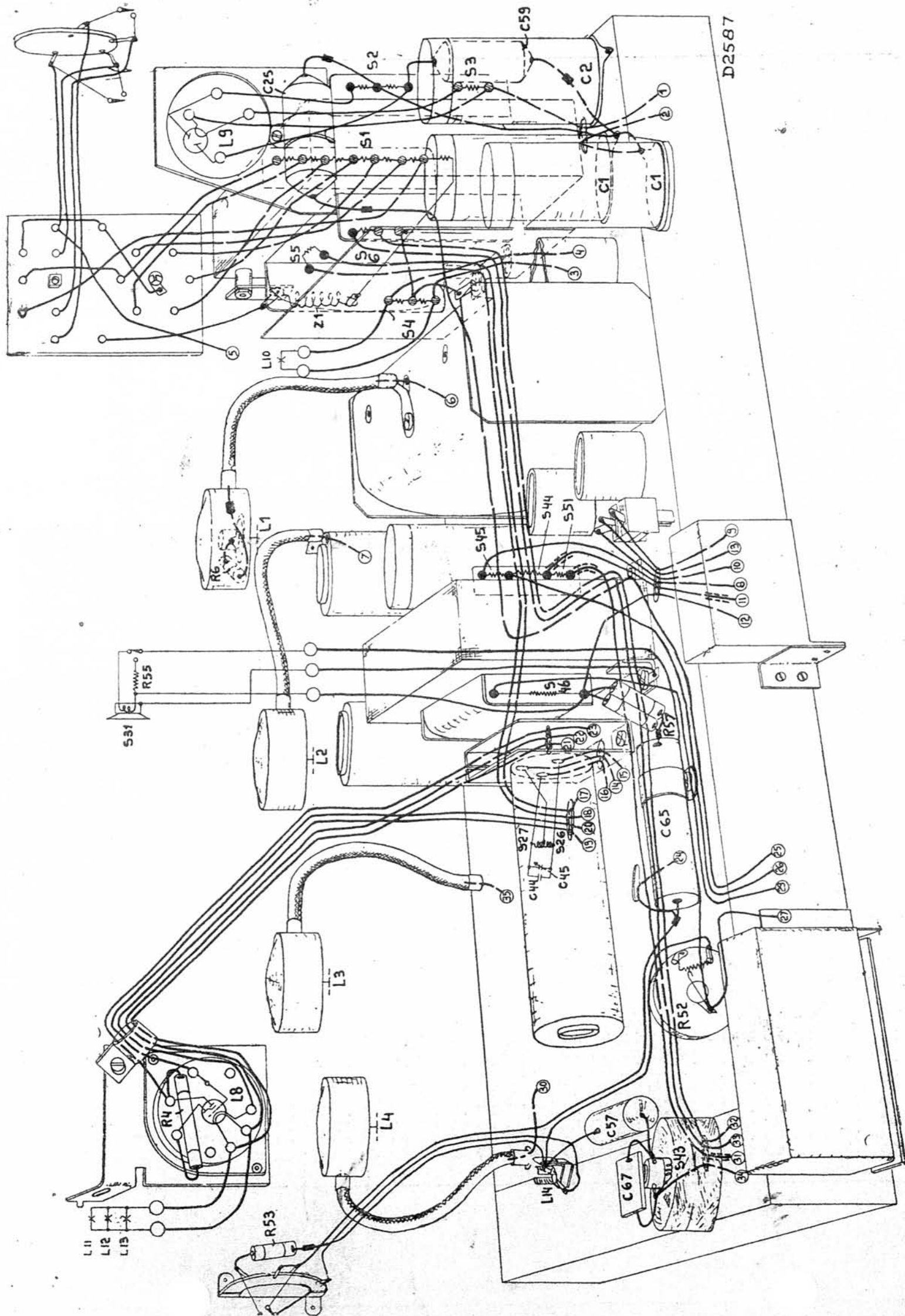


Fig. 25

PHILIPS AANVULLINGSDOCUMENTATIE

VOOR HET APPARAAT

890 A (ALLE UITVOERINGEN)

In het apparaat 890 A zijn achtereenvolgens de onderstaande wijzigingen aangebracht.

- Nr.1. Voor C1 zijn 2 electrolyten elk van 16 μ F (nl. C1 en C1') parallelgeschakeld (zie fig.1) ter verkrijging van een betere afvlakking.
- Nr.2. Parallel aan S2' is een extra ratelcondensator toegevoegd ter voorkoming van eventuele modulatiebrom, als er bijv. in de nabijheid van een zender een aanmerkelijke H.F. spanning op het lichtnet staat (zie fig. 2 en 3). Bij een dergelijke storing is het dus wenschelijk deze wijziging, indien nog niet aanwezig, in het apparaat aan te brengen.
- Nr.3. In de plaats van R49 is een spoel S52 aangebracht, welke gewikkeld is op dezelfde koker als S43. C66 is parallelgeschakeld aan S52 en R60 parallel aan S43-C57, terwijl C57 vervallen is. Door deze wijzigingen verkrijgt men een effectievere werking van de fluitfilter S52, C66 en S43-C57 (fig. 5 en 6). Verder is schakelaar 4 zodanig gewijzigd, dat de negatieve terugkoppeling in de stand K.G. niet meer wordt kortgesloten maar onderbroken, waardoor fluitfilter en contrastlampje buiten werking worden gesteld. Daar fluitfilter en contrastlampje de sterkteverschillen sterker doen uitkomen, zal de fadingcompensatie door genoemde buitenwerkingstelling nog beter tot zijn recht komen.
- Nr.4 Door deze wijziging zijn toegevoegd een condensator C67a en de weerstanden R61 en R62. Condensator en weerstanden zijn zóó aangebracht (zie fig. 4 en 5), dat in de stand "voelbaar" eenige positieve terugkoppeling ontstaat op het rooster van L4, waardoor de voelbare afstemming, vooral in het K.G. bereik, gevoeliger wordt. Verder zijn nog condensator C72 en weerstand R63 aangebracht ter voorkoming van mogelijke instabiliteit en brom voornamelijk als het apparaat van een triller-omvormer is voorzien. Kort betreffende een apparaat, waarin deze wijziging nog niet is aangebracht, zulk een klacht voor, dan moet die wijziging in het apparaat worden aangebracht. Bovengenoemde wijzigingen hebben onderstaande indexveranderingen tengevolge:

Spoelen (zie ook Spoelenlijst, blad S2 der documentatie van de 890 A)

S43	15 Ohm	28.588.300
S52	8 Ohm	

Condensatoren (zie Condensatorenlijst blad S2)

C66	10.000 μ F	28.201.080
C67a	1250 μ F	28.190.240
C71	2000 μ F	28.201.650
C72	160 μ F	28.192.450

Weerstanden (zie weerstandslijst blad S2)

R60	800 Ohm	28.773.690
R61	4 M. Ohm	28.771.260
R62	5 M. Ohm	28.771.270
R63	5 M. Ohm	28.771.270

<u>Wijziging</u>	<u>890 A</u>
1	EC11 en EC12
2	EC13
3	EC14 en EC15
4	EC16 enz.

Het uitvoeringsnummer waaronder de wijzigingen
ingevoerd zijn volgt uit bovenstaand lijstje.

Fig.1

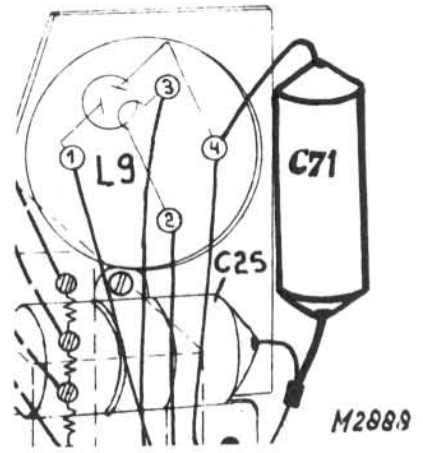
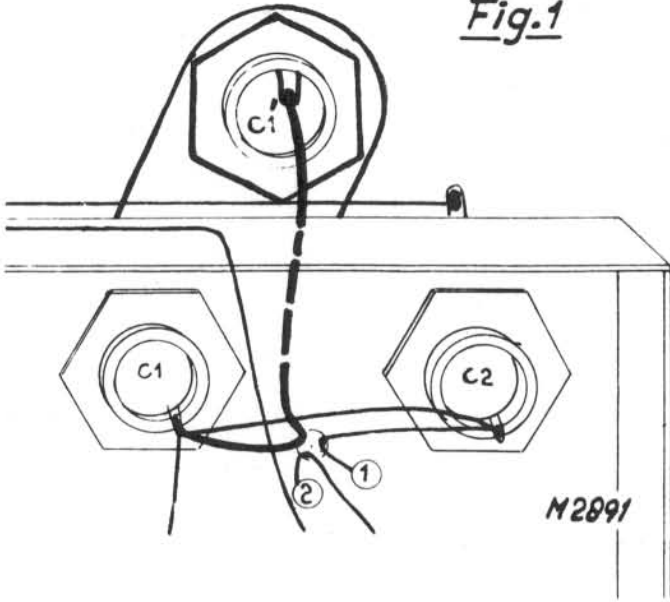
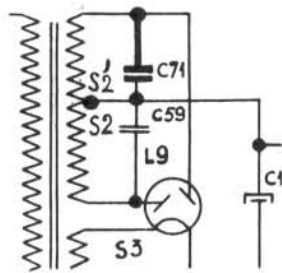


Fig.3

Fig.2



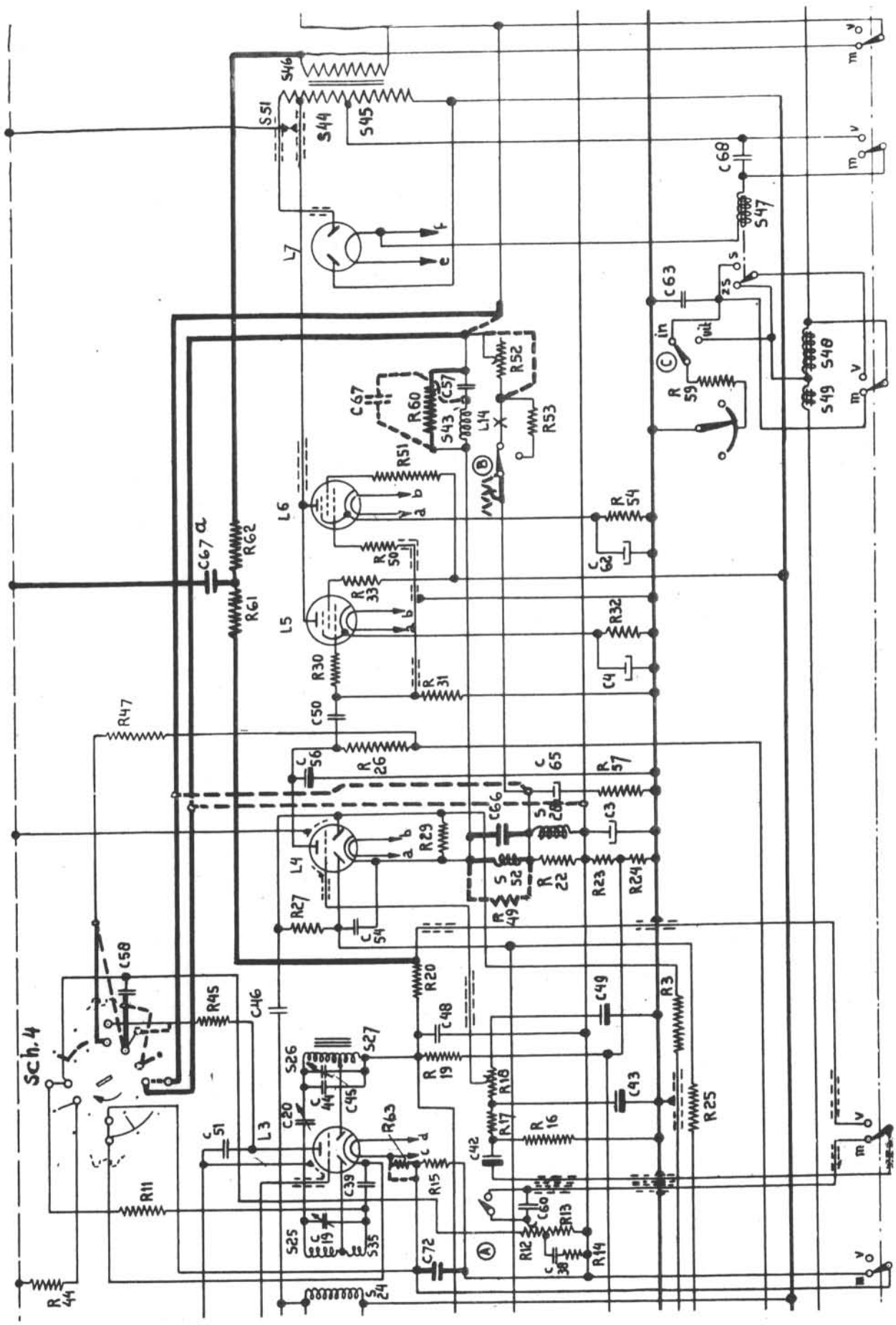


FIG. 4

M2886

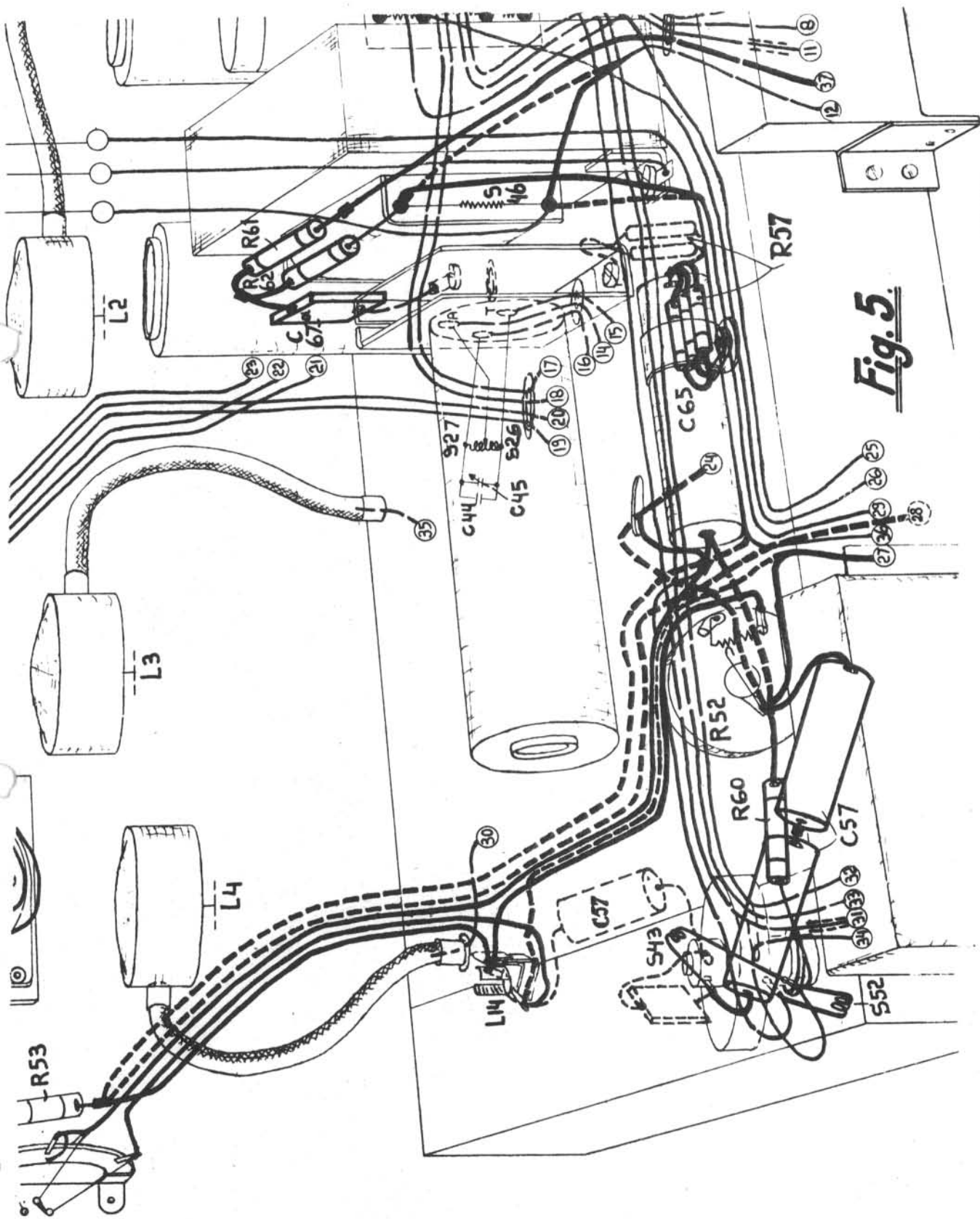


Fig. 5.

17 2007